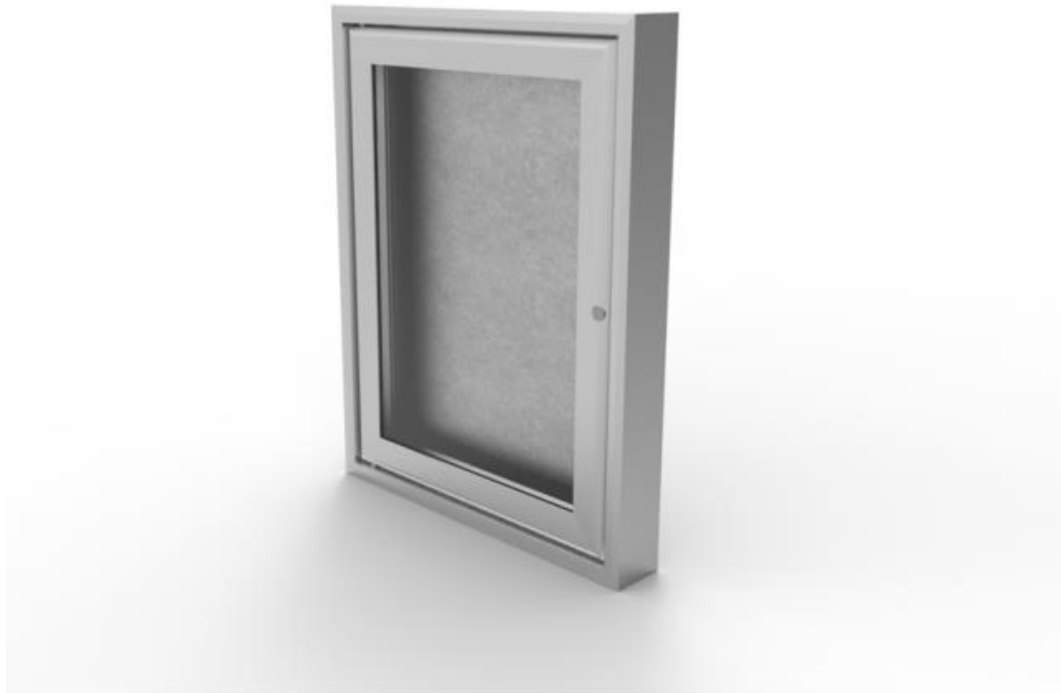
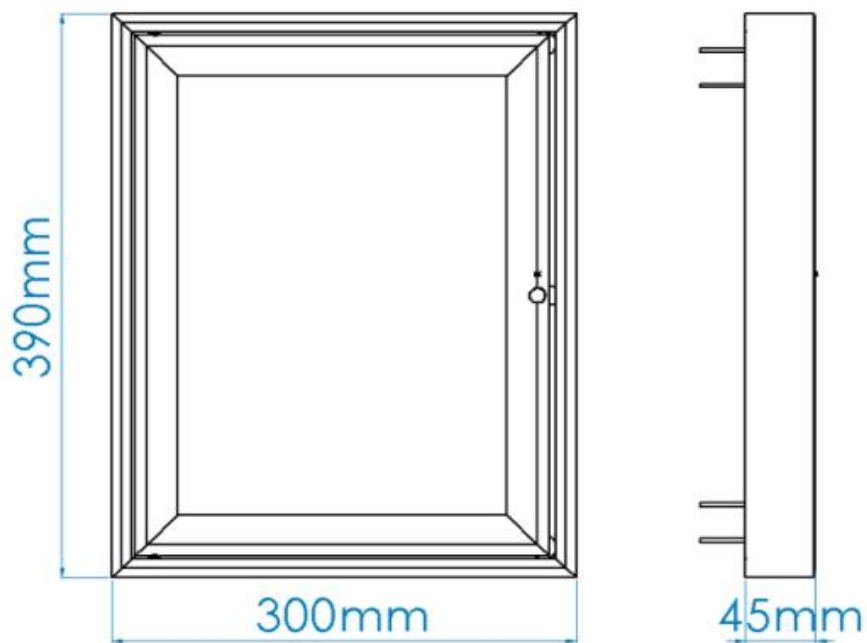


Tolerância Geral: $\pm 5\%$



**MEDIDAS GERAIS E INSTALAÇÃO/ MEDIDAS GENERALES E INSTALACIÓN/ GENERAL
MEASURES AND INSTALLATION /MESURES GÉNÉRALES ET INSTALLATION**0,00m³

0h



0x



18,00kg



18,00kg





DESCRIÇÃO

Equipamento BragSINALÉTICA, vitrine CONFORT (300x390x46mm), composta por estrutura em perfil de alumínio (R06268), com chapa traseira galvanizada (260x350x1mm), com porta (com fechadura) com abertura vertical composta por estrutura em perfil de alumínio (R06269) e Acrílico Vazado Transparente 325x235x4mm (325x235x4mm).

Medidas gerais (CxLxA): 300x390x45mm

CARACTERÍSTICAS TÉCNICAS



VINIL DE IMPRESSÃO

Lamina de vinil calandrado polimérico, com adesivo retirável ou permanente. Adequadas para aplicações, sobre superfícies planas ou com curvas simples. Especialmente desenvolvidas para impressão digital com tintas eco-solventes, solventes, UV e látex.



TUBO AÇO GALVANIZADO LACADO

Tubo (EN 10305-3) laminado a quente (EN 10027-1 e CR 10260), em aço galvanizado DX51D+Z275, de acordo com a norma EN 10346.

Primário: À base de zinco com resinas epóxi de poliéster anticorrosivo, ecológico com categoria de corrosividade nível C5, com cozedura a 230°C;

Lacagem: Pintura electrostática a tinta em pó de poliéster com cozedura 230°C, espessura entre 120 a 140µm, de acordo com a norma UNE EN ISO 2808.

Garantia: 10 anos

CONFIDENCIALIDADE E PROPRIEDADE INTELECTUAL

A informação contida neste documento é confidencial, não podendo o destinatário do mesmo reproduzi-la ou permitir a terceiros que a obtenham, utilizem ou divulguem sem a prévia e expressa autorização da BRICANTEL.

Todos os direitos de propriedade intelectual sobre os desenhos e modelos apresentados são da titularidade exclusiva da BRICANTEL, sendo expressamente proibida a prática de qualquer ato de exploração dos mesmos sem o consentimento desta, nos termos do código da propriedade industrial e do código do direito de autor e dos direitos conexos. A violação da obrigação de confidencialidade e/ou dos direitos de propriedade intelectual da BRICANTEL, pode dar origem a responsabilidade civil e criminal.



DESCRIPCIÓN



Equipamiento BragSEÑALÉTICA, vitrina CÓNFORT, de (300x390x46mm). Compuesto por estructura en perfil de aluminio (R06268), con chapa trasera galvanizada (260x350x1mm), puerta (con cerradura) y apertura vertical compuesta por estructura en perfil de aluminio (R06269) y Acrílico filtrado Transparente (325x235x4mm).

Medidas generales (LxAxA): 300x390x45mm

CARACTERÍSTICAS TÉCNICAS



VINILO DE IMPRESIÓN

Lámina de vinilo calandrado polimérico, con adhesivo desmontable o permanente. Adecuadas para aplicaciones, sobre superficies planas o con curvas simples. Especialmente desarrolladas para impresión digital con pinturas eco-solventes, solventes, UV y látex.



TUBO DE ACERO GALVANIZADO LACADO

Tubo (EN 10305-3) laminado en caliente (EN 10027-1 y CR 10260), de acero galvanizado DX51D+Z275, según EN 10346.

Primario: a base de zinc con resinas epoxi de poliéster anticorrosivo, ecológico con categoría de corrosividad nivel C5, con cocción a 230°C;

Lacado: Pintura electrostática con pintura en polvo de poliéster con cocción 230°C, espesor entre 120 y 140µm, de acuerdo con la norma UNE EN ISO 2808.

Garantía: 10 años

CONFIDENCIALIDAD Y PROPIEDAD INTELECTUAL

La información contenida en este documento es estrictamente confidencial, no pudiendo el destinatario reproducirla o permitir a terceros que la adquieran, utilicen o divulguen sin la previa y expresa autorización de BRICANTEL.

Todos los derechos de propiedad intelectual sobre los diseños y modelos presentados son de titularidad exclusiva de BRICANTEL, estando expresamente prohibida la práctica de cualquier acto de usurpación de los mismos sin el previo consentimiento de la empresa, dentro de los términos del código de propiedad industrial y del código de derechos de autor y derechos análogos. La violación de la obligación de confidencialidad y/o de los derechos de propiedad intelectual de BRICANTEL, puede dar origen a responsabilidad civil y criminal.





DESCRIPTION

BragSINALETICA equipment, CONFORT display case (300x390x46mm), consisting of aluminum profile structure (R06268), with galvanized back plate (260x350x1mm), with door (with lock) with vertical opening consisting of aluminum profile structure (R06269) and Transparent acrylic sheet with 325x235x4mm (325x235x4mm).

General measures (LxWxH): 300x390x45mm

TECHNICAL FEATURES



VINYL

Polymeric calendered vinyl lamina, with removable or permanent adhesive. Suitable for applications, on flat surfaces or with simple curves. Specially developed for digital printing with eco-solvent, solvent, UV and latex inks.



GALVANISED LACQUERED STEEL TUBE

Hot rolled tube (EN 10305-3) (EN 10027-1 and CR 10260) in galvanized steel DX51D+Z275 according to EN 10346.
Primary: Zinc-based with anti-corrosive polyester epoxy resins, ecological with corrosivity category C5, cooking at 230°C;
Lacquer: Electrostatic paint to paint polyester powder with 230°C cooking, thickness between 120 to 140µm, according to UNE EN ISO 2808.
Guarantee: 10 years

CONFIDENTIALITY AND INTELLECTUAL PROPERTY

The information contained in this document is confidential, and the recipient cannot reproduce it or allow third parties to obtain, use or disclose it without the prior and express authorization of BRICANTEL. All intellectual property rights over the designs and models presented are the exclusive property of BRICANTEL, and the practice of any act of exploitation thereof without the consent of the latter, under the terms of the industrial property code and the copyright code and related rights. Violation of BRICANTEL's obligation of confidentiality and / or intellectual property rights may give rise to civil and criminal liability.



DESCRIPTION



Équipement BragSINALÉTICA, vitrine CONFORT (300x390x46mm), composée d'un structure en profilé d'aluminium (R06268), avec plaque arrière galvanisée (260x350x1mm), avec porte (avec serrure) avec ouverture verticale composée d'un structure en profilé d'aluminium (R06269) et d'un Acrylique transparent de 325x235x4mm (325x235x4mm).

Mesures générales (LxlxH): 300x390x45mm

CARACTÉRISTIQUES TECHNIQUES



VINYLE D'IMPRESSION

Lame de vinyle calandré polymère, avec adhésif retirable ou permanent. Convient pour des applications, sur des surfaces planes ou avec des courbes simples. Spécialement conçus pour l'impression numérique à l'aide d'encre écosolvants, de solvants, d'UV et de latex.



TUBE EN ACIER GALVANISÉ LAQUÉ

Tube (EN 10305-3) laminé à chaud (EN 10027-1 et CR 10260) en acier galvanisé DX51D+Z275 selon la norme EN 10346. primaire : à base de zinc avec résines époxy de polyester anticorrosion, écologique de catégorie de corrosivité de niveau C5, avec cuisson à 230°C;

Laquage : peinture électrostatique à poudre de polyester avec cuisson à 230°C, épaisseur comprise entre 120 et 140µm, selon la norme UNE EN ISO 2808.

Garantie : 10 ans

CONFIDENTIALITÉ ET PROPRIÉTÉ INTELLECTUELLE

Les informations contenues dans ce document sont confidentielles et le destinataire ne peut pas les reproduire ni permettre à des tiers de les obtenir, de les utiliser ou de les divulguer sans l'autorisation préalable et expresse de BRICANTEL.

Tous les droits de propriété intellectuelle sur les dessins et modèles présentés sont propriété exclusive de BRICANTEL, et la pratique d'un acte d'exploitation de ceux-ci sans le consentement de cette dernière, selon les termes du code de la propriété industrielle et du code du droit d'auteur et des droits voisins. La violation de l'obligation de confidentialité et / ou des droits de propriété intellectuelle de BRICANTEL peut engager à la responsabilité civile et pénale.

