

Tolerância Geral: ± 5%



0,10m³



01:00h



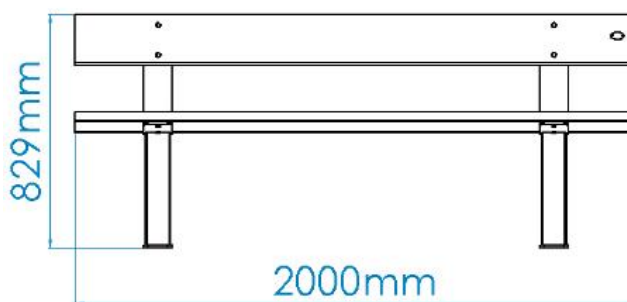
2x



0,00kg



32,00kg



Mobiliário urbano
Urban Furniture

Mobiliario Urbano
Mobilier Urbain

ESPAÑA
www.bricantel.com
info@bricantel.com

PORTUGAL
www.bricantel.pt
info@bricantel.pt



@bricantel
bricantelpt
@bricantel

ENQUADRAMENTO / ENQUADRAMENTO / FRAMEWORK / CADRE



EXTRAS

4,0 x  057112101000 PARAF.TIREFOND FERRO ZINC.D571 10X100

4,0 x  50177 FIXADOR S12 R100 CX.100



Mobiliário urbano
Urban Furniture

Mobilier Urbano
Mobilier Urbain

Informação sujeita a alterações sem aviso prévio.

ESPAÑA
www.bricantel.com
info@bricantel.com

PORTUGAL
www.bricantel.pt
info@bricantel.pt



 @bricantel
 bricantelpt
 @bricantel

Data de exportação: 12/10/2023



DESCRIÇÃO

Equipamento BragURBAN, banco "LEIRIA COM COSTAS", composto por 2 estruturas metálicas elaboradas em chapa de aço carbono (8mm) e tubo 90x90 decapado com tratamento primário à base de zinco C5 e acabamento lacado ao RAL cinza forja 600 deep blue, à temperatura de 230°. Assento e encosto em tábuas de madeira 2000x180x35mm. Ferragens em aço eletrozincado.

Medidas gerais (CxLxA): 2000x540x829mm
Nº de utilizadores: 4

CARACTERÍSTICAS TÉCNICAS



FERRAGENS EM AÇO ELETROZINCADO

Ferragens em aço eletrozincado, protegidas por cápsulas em polipropileno PP.

TUBO AÇO LACADO

Tubo (EN 10305-3), laminado a quente (EN 10027-1 e CR 10260), em aço carbono S235JR - S275JR, de acordo com a norma EN 10025-2. (Tubo até 2mm de espessura).

Tubo de perfil oco circular (EN 10219-1/2), laminado a quente (EN 10027-1 e CR 10260), em aço carbono S235JRH - S275JRH - S355J2H, de acordo com a norma EN 10025-2. (Tubo superior a 2mm de espessura).

Decapagem: Processo por jato abrasivo para limpeza da superfície metálica de oxidações e impurezas, garantindo um perfil de rugosidade ideal para o processo de tratamento de superfície; de acordo com a norma 8501:1;

Primário: À base de zinco com resinas epóxi de poliéster anticorrosivo, ecológico com categoria de corrosividade nível C5, com cozedura a 230°C;

Lacagem: Pintura electrostática a tinta em pó de poliéster com cozedura 230°C, espessura entre 120 a 140µm, de acordo com a norma UNE EN ISO 2808.

Garantia: 10 anos



MADEIRA TROPICAL

Madeira tropical maioritariamente de origem africana com origens nobres oriundas de árvores de grande dimensão, com troncos homogéneos e cores vivas, estas apresentam uma densidade elevada, baixa porosidade e grande resistência à humidade, às pragas, ao trabalho de madeira e ao desgaste. O seu teor elevado de óleos faz com que tenham uma proteção natural, que é ainda reforçada com um envernizamento final com tinta de base aquosa que lhe confere um toque mais agradável e cria uma barreira protetora contra fungos, bolores e raios U.V.

Garantia: 10 anos



SISTEMA DE FIXAÇÃO

Tipo X - Sistema de fixação composto por base metálica aparafusada ao solo rígido.

A base metálica é fabricada em chapa de aço carbono, com tratamento anticorrosivo de galvanização por imersão a quente com espessura entre 120 a 140µm de acordo com a norma EN ISO 1461, que permite a sua colocação sem que o prumo entre em contacto direto com o solo. A sua fixação ao prumo é feita por um sistema de aperto rápido aumentando a longevidade do prumo e a sua fácil e rápida substituição em caso de necessidade.



CONFIDENCIALIDADE E PROPRIEDADE INTELECTUAL

A informação contida neste documento é confidencial, não podendo o destinatário do mesmo reproduzi-la ou permitir a terceiros que a obtenham, utilizem ou divulguem sem a prévia e expressa autorização da BRICANTEL.

Todos os direitos de propriedade intelectual sobre os desenhos e modelos apresentados são da titularidade exclusiva da BRICANTEL, sendo expressamente proibida a prática de qualquer ato de exploração dos mesmos sem o consentimento desta, nos termos do código da propriedade industrial e do código do direito de autor e dos direitos conexos. A violação da obrigação de confidencialidade e/ou dos direitos de propriedade intelectual da BRICANTEL, pode dar origem a responsabilidade civil e criminal.





DESCRIPCIÓN

Equipamiento BragURBAN, banco "LEIRIA CON RESPALDO". Compuesto por 2 estructuras metálicas elaboradas en chapa de acero carbono (8mm) y tubo de 90x90, decapado con tratamiento primario a base de zinc C5 y acabado lacado a RAL gris forja 600 deep blue, a una temperatura de 230°C. Asiento y respaldo formados por listones de madera de 2000x180x35mm. Herrerajes de acero electrochapado.

Medidas generales (LxAxA): 2000x540x829mm
Nº de usuarios: 4 personas.

CARACTERÍSTICAS TÉCNICAS



HERRAJES EN ACERO ELECTROCHAPADO

Herrerajes en acero electrochapado, protegidos por cápsulas en polipropileno PP.

TUBO ACERO LACADO

Tubo (EN 10305-3), laminado en caliente (EN 10027-1 y CR 10260), en acero al carbono S235JR - S275JR, según norma EN 10025-2. (Tubo de hasta 2mm de espesor).

Tubo de perfil circular hueco (EN 10219-1/2), laminado en caliente (EN 10027-1 y CR 10260), en acero al carbono S235JRH - S275JRH - S355J2H, según EN 10025-2. (Tubo de más de 2mm de espesor).

Decapado: proceso de chorro abrasivo para limpiar la superficie del metal de la oxidación y las impurezas, asegurando un perfil de rugosidad ideal para el proceso de tratamiento de la superficie; según norma 8501:1;

Imprimación: a base de zinc con resinas epoxi de poliéster anticorrosivo, ecológico con grado de corrosividad C5, con cocción a 230°C.

Lacado: pintura electrostática en pintura poliéster en polvo con horneado a 230°C, espesor entre 120 y 140 µm, según norma UNE EN ISO 2808.

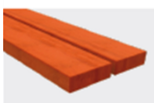
Garantía: 10 años.



MADERA TROPICAL

Madera tropical mayoritariamente de origen africano con origen noble de árboles de gran tamaño, con troncos homogéneos y colores vivos, éstos, cuentan con una alta densidad, baja porosidad y gran resistencia a la humedad, plagas, carpintería y desgaste. Su alto contenido en aceite les confiere una protección natural, que se refuerza aún más con un barniz final con pintura al agua que le otorga un toque más agradable y crea una barrera protectora frente a hongos, mohos y rayos UV.

Garantía: 10 años



SISTEMA DE FIJACIÓN

Tipo X - Sistema de fijación compuesto por una base metálica y atornillada al suelo rígido.

La base metálica es fabricada en chapa de acero al carbono, con tratamiento anticorrosivo de galvanización por inmersión en caliente con espesor entre 120 y 140µm de acuerdo con la norma EN ISO 1461, que permite su colocación sin que la viga entre en contacto directo con el suelo. Su fijación a la viga es hecha por un sistema de sujeción rápido aumentando la longevidad de la viga y su fácil y rápida sustitución en caso de necesidad.



CONFIDENCIALIDAD Y PROPIEDAD INTELECTUAL

La información contenida en este documento es estrictamente confidencial, no pudiendo el destinatario reproducirla o permitir a terceros que la adquieran, utilicen o divulguen sin la previa y expresa autorización de BRICANTEL.

Todos los derechos de propiedad intelectual sobre los diseños y modelos presentados son de titularidad exclusiva de BRICANTEL, estando expresamente prohibida la práctica de cualquier acto de usurpación de los mismos sin el previo consentimiento de la empresa, dentro de los términos del código de propiedad industrial y del código de derechos de autor y derechos análogos. La violación de la obligación de confidencialidad y/o de los derechos de propiedad intelectual de BRICANTEL, puede dar origen a responsabilidad civil y criminal.





DESCRIPTION

BragURBAN bench, LEIRIA model with backrest, made up of 2 pickled carbon steel metal structures (8mm) and 90x90mm tube with C5 zinc-based primer treatment and lacquered finish in RAL 600 forge gray / deep blue at a temperature of 230°. Seat and backrest in 2000x180x35mm wooden planks.
Electro-zinc plated steel fittings.

Dimensions (LxWxH): 2000x540x829mm
Number of users: 4

TECHNICAL FEATURES



STEEL ELECTROPLATED HARDWARE

Steel electroplated hardware, protected by polypropylene PP capsules.



LACQUERED STEEL TUBE

Tube (EN 10305-3), hot rolled (EN 10027-1 and CR 10260), in carbon steel S235JR - S275JR, according to the standard EN 10025-2. (Tube up to 2mm thick).

Hollow circular profile tube (EN 10219-1/2), hot rolled (EN 10027-1 and CR 10260), in carbon steel S235JRH - S275JRH - S355J2H, according to EN 10025-2. (Tube greater than 2mm thick).

Pickling: abrasive jet process for cleaning the metal surface from oxidation and impurities, ensuring an ideal roughness profile in the surface treatment process; according to standard 8501:1;

Primer: zinc-based anti-corrosive polyester epoxy resins, ecological with corrosivity category C5, firing at 230°C.

Lacquering: electrostatic painting in polyester powder paint with cooking at 230°C, thickness between 120 to 140 µm, according to the UNE EN ISO 2808.

Guarantee: 10 years.



TROPICAL WOOD

Tropical Wood mostly of African origin with noble origins of large trees, with homogeneous trunks and bright colors, these have a high density, low porosity and greater resistance to humidity, pests, woodwork and wear. Their high oil content gives them a natural protection, which is further reinforced with a final varnish with water-based paint that gives it a more pleasant touch and creates a protective barrier against fungi, molds and UV rays.

Guarantee: 10 years



FIXATION SYSTEM

Type X - Fixation system composed of a metal base bolted to the hard ground.

The metal base is made of carbon steel sheet, with corrosion-resistant hot-dip galvanisation treatment of between 120 and 140µm thickness according to EN ISO 1461, which allows its placement without the plumb in direct contact with the ground. Its attachment to the plumb line is made by a quick clamping system increasing the longevity of the plumb line and its easy and fast replacement in case of need.

CONFIDENTIALITY AND INTELLECTUAL PROPERTY

The information contained in this document is confidential, and the recipient cannot reproduce it or allow third parties to obtain, use or disclose it without the prior and express authorization of BRICANTEL.

All intellectual property rights over the designs and models presented are the exclusive property of BRICANTEL, and the practice of any act of exploitation thereof without the consent of the latter, under the terms of the industrial property code and the copyright code and related rights. Violation of BRICANTEL's obligation of confidentiality and / or intellectual property rights may give rise to civil and criminal liability.



 **DESCRIPTION**

Banc BragURBAN, modelo LEIRIA avec dossier, composé de 2 structures métalliques en tôle d'acier au carbone décapé (8 mm d'épaisseur) et tube de 90 x 90 mm recouverts de l'apprêt zinc C5 et d'une finition laquée teinte gris fer forgé/deep blue (RAL 600) à une température de 230°. Assise et dossier en planches de bois de 2000x180x35mm. Visserie en acier électrozingué.

Dimensions (LxIxH): 2000x540x829mm
Nombre d'utilisateurs: 4

CARACTÉRISTIQUES TECHNIQUES**FERRURES EN ACIER ELECTROZINGÉ**

Ferrures en acier électrozingué, protégé par des capsules en polypropylène PP.

**TUBE EN ACIER LAQUÉ**

Tube (EN 10305-3), laminé à chaud (EN 10027-1 et CR 10260), en acier au carbone S235JR - S275JR selon la norme EN 10025-2. (Tube jusqu'à 2mm d'épaisseur).

Tube profilé circulaire creux (EN 10219-1/2), laminé à chaud (EN 10027-1 et CR 10260), en acier au carbone S235JRH - S275JRH - S355J2H, selon EN 10025-2. (Tube de plus de 2mm d'épaisseur).

Décapage: procédé à jet abrasif pour nettoyer la surface métallique de l'oxydation et des impuretés, assurant un profil de rugosité idéal pour le processus de traitement de surface; selon la norme 8501:1;

Primaire: à base de zinc avec résines époxy de polyester anticorrosif, écologique de catégorie de corrosivité de niveau C5, avec cuisson à 230°C.

Laquage: peinture électrostatique en peinture poudre polyester avec cuisson à 230°C, épaisseur entre 120 et 140 µm, selon la norme UNE EN ISO 2808.

Garantie : 10 ans.

**BOIS TROPICAL**

Bois tropical issue principalement d'Afrique, avec des origines nobles de grands arbres, et des troncs homogènes aux couleurs vives, ceux-ci ont une densité élevée, une grande résistance à l'humidité, aux boiseries et à l'usure. Leur haute teneur en huile leur confère une protection naturelle, qui est renforcée par un vernis final avec peinture à l'eau qui lui donne un toucher plus agréable et crée une barrière protectrice contre les champignons, les moisissures et les rayons UV.

Garantie: 10 ans

**SISTÈME DE FIXATION**

Type X - Système de fixation composé d'une base métallique fixée au sol rigide.

La base métallique est fabriquée en tôle d'acier carbone, avec un traitement anticorrosion par galvanisation par immersion à chaud d'une épaisseur comprise entre 120 et 140µm selon la norme EN ISO 1461, qui permet sa pose sans que la poutre rentre en contact direct avec le sol. Sa fixation à la poutre est réalisée par un système de serrage rapide augmentant sa longévité et facilitant son remplacement, qui sera rapide en cas de besoin.

CONFIDENTIALITÉ ET PROPRIÉTÉ INTELLECTUELLE

Les informations contenues dans ce document sont confidentielles et le destinataire ne peut pas les reproduire ni permettre à des tiers de les obtenir, de les utiliser ou de les divulguer sans l'autorisation préalable et expresse de BRICANTEL.

Tous les droits de propriété intellectuelle sur les dessins et modèles présentés sont propriété exclusive de BRICANTEL, et la pratique d'un acte d'exploitation de ceux-ci sans le consentement de cette dernière, selon les termes du code de la propriété industrielle et du code du droit d'auteur et des droits voisins. La violation de l'obligation de confidentialité et / ou des droits de propriété intellectuelle de BRICANTEL peut engager à la responsabilité civile et pénale.

