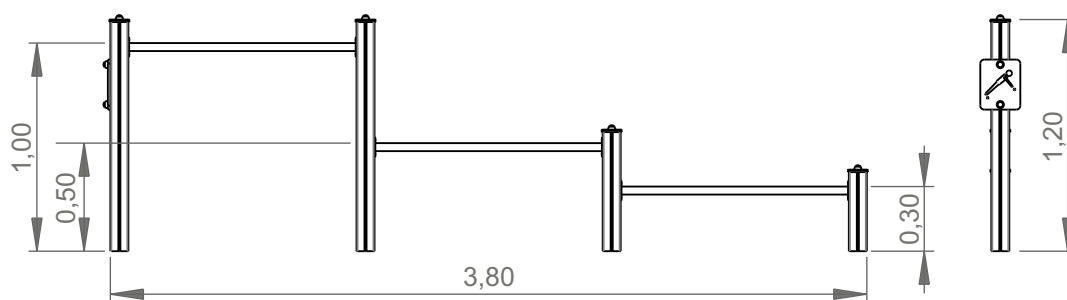
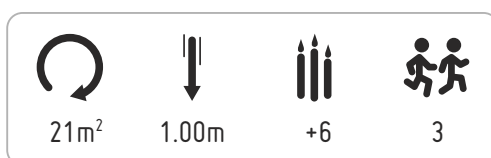
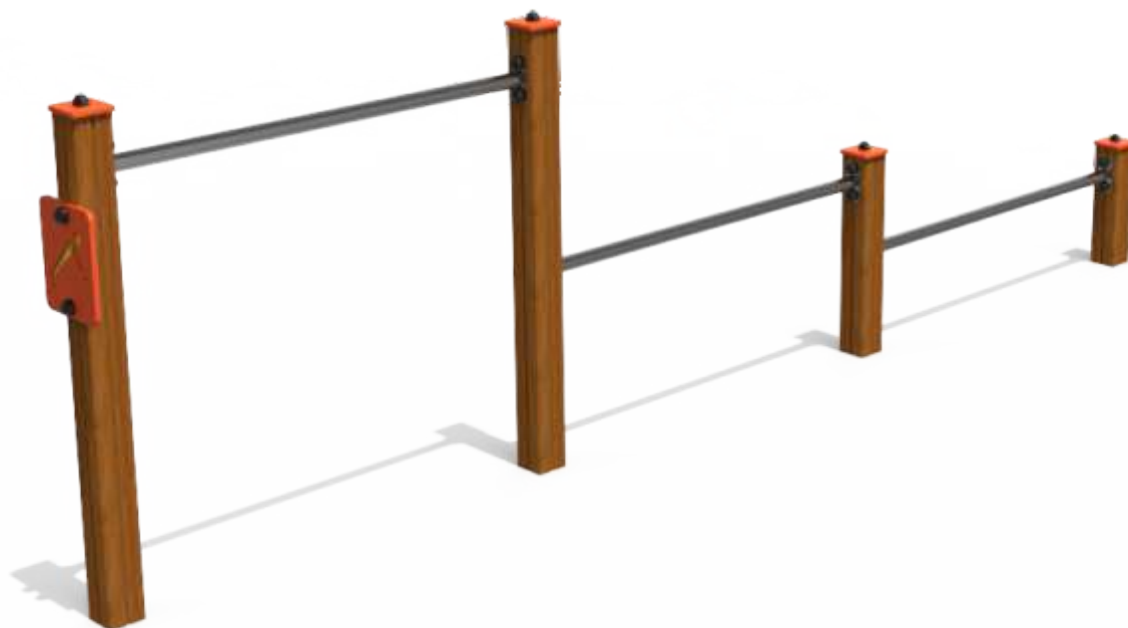
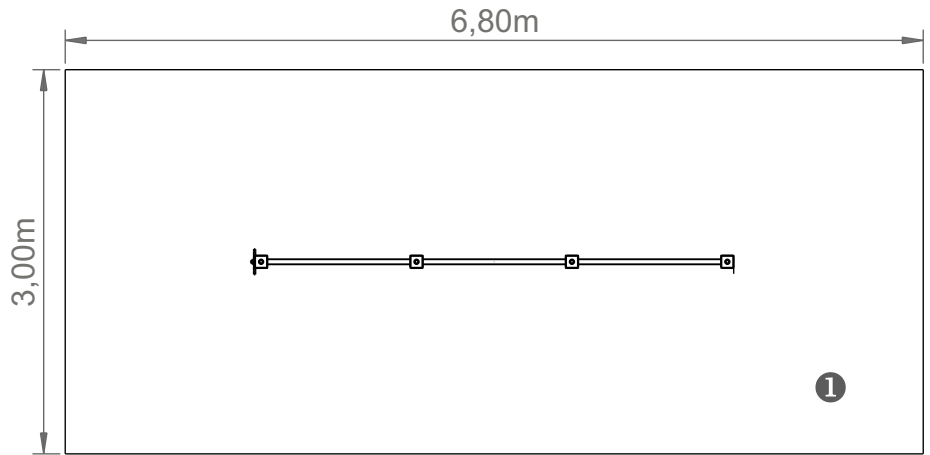


BARRAS DE FLEXIONES

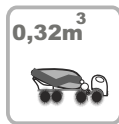
BCM003





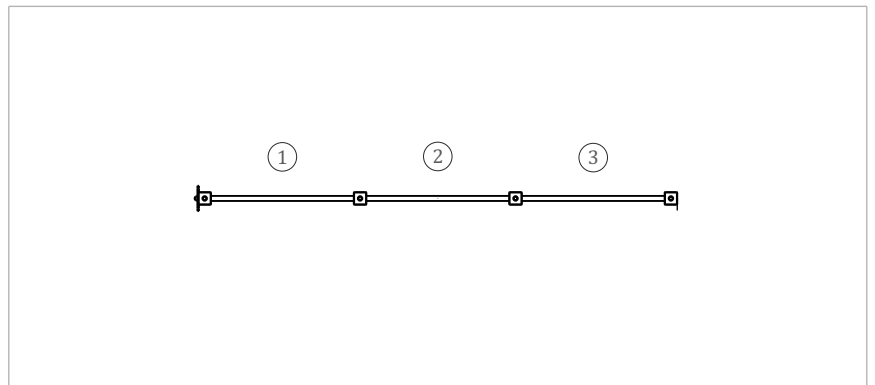
EN 1176-1

.....	①
	1,00
	21
	21



INFORMAÇÃO TÉCNICA / INFORMACIÓN TÉCNICA / TECHNICAL INFORMATION / INFORMATIONS TECHNIQUES

- 1 - Barra de flexões 1.00m
- 2 - Barra de flexões 0.50m
- 3 - Barra de flexões 0.30m



Postes

Madera: Pino laminado clasificado con calidad de garantía por control continuo interno. Con tratamiento en autoclave, protegiéndola de aparición de setas, insectos y polillas. Acabado final con pintura de base acuosa, fabricada especialmente para proteger la madera de humedad, intemperies y rayos U.V. Contiene principios activos que le proporcionan una barrera protectora contra la manifestación de hongos.

paneles

HDPE: Polietileno de alta densidad, monocolor o bicolor. Al tratarse de un polímero, su resistencia a productos químicos y corrosión está garantizada. Su capacidad de elasticidad y levedad ofrece una alta resistencia a cualquier tipo de impacto, siendo muy difícil que se producen roturas. Su superficie antideslizante ofrece a los niños una alta seguridad y su base sintética impide el desarrollo de bacterias y hongos. No necesita ningún tipo de manutención.

Piezas Metálicas

Tubos: Acero Inox AISI 304 de Ø40mm;

Sistema de fijación


TIPO C – Sistema de fijación estándar aplicado directamente al suelo y aplomado con hormigón.





Tornillería y accesorios

Tornillos: Acero galvanizado electrolítico u opcionalmente acero inoxidable AISI 304;

Cápsulas: Plástico de polipropileno PP;



 **PROTECTORES DECORATIVOS:**

 <p>Penetra profundamente en la madera destacando los vetas y embellece la madera con los sus colores especiales transparentes</p>	 <p>Muy resistente al sol, contiene pigmentos microoxidados absorbentes y estabilizadores de los rayos U.V.</p>	 <p>Microporosos, deja respirar la madera y evita las deformaciones naturales de la madera.</p>
 <p>Fácil mantenimiento. No es necesario lijar o decapar para la aplicación de nuevas capas.</p>	<p>PRINCIPIOS ACTIVOS</p>  <p>que le da a la película una barrera protectora contra los hongos y los mohos</p>	<p>HIDRÓFUGO</p>  <p>protege contra la humedad, la lluvia e impermeabiliza.</p>



SISTEMAS DE FIXAÇÃO / SISTEMAS DE FIJACIÓN
FIXING SYSTEMS / SYSTÈMES DE FIXATION