



16,00 m²



0,54 m

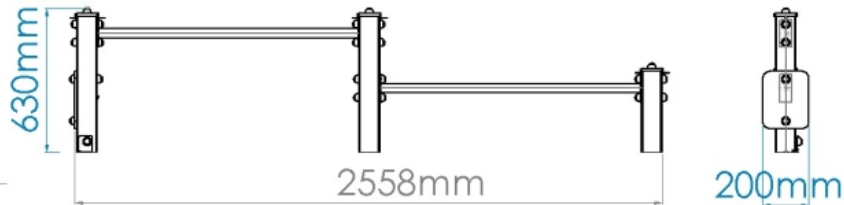


06-99



2



MEDIDAS GERAIS / MEDIDAS GENERALES / GENERAL MEASURES / MESURES GÉNÉRALES**INSTALAÇÃO / INSTALACIÓN / INSTALLATION / INSTALLATION**0,30m³

02:30h



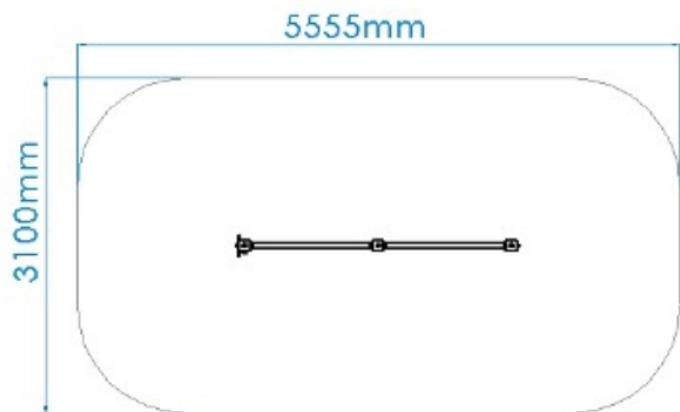
2x



8,00kg



32,00kg



DESCRIÇÃO

Equipamento BragSPORT, BARRAS FLEXOES (AQL -0.54m), composto por 3 prumos em metal 90x90mm galvanizados e tubos Ø40mm em aço inox 304. Placas informativas em HPL gravadas a laser. Ferragens em aço electrozincado. Fixação ao solo tipo Y (chumbar).



Medidas gerais (CxLxA) : 255x200x630mm
Área de segurança : 16m² | Área livre : 5555x3100mm
Faixa etária : +6 anos
Nº de utilizadores : 2

CARACTERÍSTICAS TÉCNICAS



PRUMO METÁLICO

Prumo de perfil quadrado de 90x90x2.5mm em aço galvanizado para garantir a longevidade e robustez dos equipamentos; Este é fornecido com acabamento galvanizado; Tacos em BragPO aparafusados ao perfil.
Garantia: 15 anos



FERRAGENS EM AÇO ELETROZINCADO

Ferragens em aço eletrozincado, protegidas por cápsulas em polipropileno PP.



TUBO AÇO INOX AISI 304

Tubo em aço inoxidável AISI 304, de acordo com a norma EN 14301, com acabamento 2B.
Garantia: 15 anos.



HPL

Placa laminadas em alta pressão (HPL) de grande formato, com núcleo ignífugo, de acordo com a Norma 438, tipo EDF, cujo processo produtivo tem lugar em prensas de alta pressão e a temperaturas elevadas. As resinas de acrílico-poliuretano duplamente endurecidas, proporciona uma proteção extremamente eficaz contra os agentes externos (EN ISSO 4892-2), corrosão atmosférica e temperaturas (DMTA-OFI 300.128), impacto e flexão (EN ISSO 178), fogo (EN 13501), a sua superfície apresenta também uma alta resistência à luz e raios UV (EN ISSO 4892-2).
Garantia: 10 anos



SISTEMA DE FIXAÇÃO

Tipo Y - Sistema de fixação composto por base metálica embutida ou por prumos aplicado diretamente no solo e chumbada com betão.

A base metálica embutida é fabricada em chapa de aço carbono, com tratamento anticorrosivo de galvanização por imersão a quente com espessura entre 120 a 140µm de acordo com a norma EN ISO 1461, que permite a sua colocação sem que o prumo entre em contacto direto com o solo. A sua fixação ao prumo é feita por um sistema de aperto rápido aumentando a longevidade do prumo e a sua fácil e rápida substituição em caso de necessidade.



FUNÇÕES DESPORTIVAS



EFEITOS BENÉFICOS DO EXERCÍCIO

Praticar exercício permite nutrir o espírito de equipa e de resiliência, bem como desenvolver os efeitos benéficos seguintes:

FÍSICOS: limita os riscos de obesidade, de osteoporose, de hipertensão e de doenças cardíacas. Reduz o risco de desenvolver dores lombares, tensão muscular e alivia a dor crónica. Ajuda no crescimento e a manutenção de ossos, músculos e articulações saudáveis. O ato de desgastar e reforçar o seu corpo com exercícios fortalece o sistema imunitário.

MENTAIS: relaxar permita a libertação de endorfinas neurotransmissores, que proporcionam o bem-estar psicológico. Exercitar-se com regularidade evita o aparecimento de sintomas de stress, reduz a ansiedade e a depressão. Estimula a autoestima e melhora consideravelmente as condições de sono. Ajuda o cérebro a recuperar a energia necessária para trabalhar corretamente, ajudando a desenvolver uma boa memória e pensamentos mais nítidos.



BARRAS DE FLEXÕES

MODO DE EXECUÇÃO

Em frente a barra, agarre com as mãos. Afaste os pés para traz, as costas tem que estar alinhada com as pernas e os braços direitos. Flexiona os braços e volte a posição inicial. Repita o movimento.

MÚSCULOS IMPLICADOS

Na prática deste desporto, os músculos desenvolvidos são: os bíceps e os músculos do peito e das costas, o que amplifica a força, a resistência muscular, a flexibilidade e a amplitude dos movimentos dos braços dos praticantes.

NORMAS



EN 16630

Equipamentos de fitness fixos instalados no exterior
Requisitos gerais de segurança e métodos de ensaio

CONFIDENCIALIDADE E PROPRIEDADE INTELECTUAL

A informação contida neste documento é confidencial, não podendo o destinatário do mesmo reproduzi-la ou permitir a terceiros que a obtenham, utilizem ou divulguem sem a prévia e expressa autorização da BRICANTEL.

Todos os direitos de propriedade intelectual sobre os desenhos e modelos apresentados são da titularidade exclusiva da BRICANTEL, sendo expressamente proibida a prática de qualquer ato de exploração dos mesmos sem o consentimento desta, nos termos do código da propriedade industrial e do código do direito de autor e dos direitos conexos. A violação da obrigação de confidencialidade e/ou dos direitos de propriedade intelectual da BRICANTEL, pode dar origem a responsabilidade civil e criminal.





DESCRIPCIÓN

Equipo BragSPORT, BARRAS FLEXIONES (ACL -0.54m), compuesto por 3 postes en metal 90x90mm galvanizados y tubos Ø40mm en acero inoxidable 304. Placas informativas en HPL grabadas con láser. Herrajes en acero electrozincado. Fijación al suelo tipo Y (hormigonado).

Medidas generales (LxAxA) : 255x200x630mm
Área de seguridad : 16m² | Área libre : 5555x3100mm
Grupo de edad : +6 años
No de usuarios : 2

CARACTERÍSTICAS TÉCNICAS



POSTE METÁLICA

Poste de perfil cuadrado de 90x90x2.5mm en acero galvanizado para garantizar la longevidad y robustez del equipo; se suministra con acabado galvanizado. Tapas en BragPO atornilladas al perfil.

Garantía: 15 años.



HERRAJES EN ACERO ELECTROCHAPADO

Herrajes en acero electrochapado, protegidos por cápsulas en polipropileno PP.



TUBO ACERO INOX AISI 304

Tubo en acero inoxidable AISI 304, según la norma EN 14301, con refinamiento 2B.
Garantía: 15 años.



HPL

Plancha laminadas a alta presión (HPL) de gran formato, con núcleo ignífugo, según norma 438, tipo EDF, cuyo proceso de producciones se realiza en prensas de alta presión y a altas temperaturas. Resinas acrílicas-poliuretánicas de doble endurecimiento extremadamente eficaces contra agentes externos (EN ISSO 4892-2), corrosión, condiciones atmosféricas adversas (DMTA-OFI 300.128), impacto y flexión (EN ISSO 178), fuego (EN 13501), con una superficie de alta resistencia a la luz y los rayos UV (EN ISO 4892-2).

Garantía: 10 años



SISTEMA DE FIJACIÓN

Tipo Y - Sistema de fijación compuesto por una base metálica incorporada o hormigonado aplicado directamente al suelo y plomada con hormigón.

La base metálica incorporada está fabricada en chapa de acero carbono, con tratamiento anticorrosivo por inmersión en caliente de 120 a 140µm de espesor según EN ISO 1461, que permite su colocación sin que el poste entre en contacto directo con el suelo. Su fijación a al poste se realiza por un sistema de sujeción rápido aumentando la longevidad de la viga y su fácil y rápida sustitución en caso de necesidad.



FUNCIONES DEPORTIVAS



EFFECTOS BENEFICIOSOS DEL EJERCICIO

Practicar ejercicio permite nutrir el espíritu de equipo y de resiliencia, así como desarrollar los siguientes efectos beneficiosos:

FÍSICOS: limita los riesgos de obesidad, osteoporosis, hipertensión y enfermedades cardíacas. Reduce el riesgo de desarrollar dolor lumbar, tensión muscular y alivia el dolor crónico. Ayuda en el crecimiento y el mantenimiento de huesos, músculos y articulaciones saludables. El desgaste y el fortalecimiento de su cuerpo con ejercicios fortalece el sistema inmunológico.

MENTALES: relajar permite la liberación de endorfinas neurotransmisoras, que proporcionan el bienestar psicológico. Hacer ejercicio con regularidad evita la aparición de síntomas de estrés, reduce la ansiedad y la depresión. Estimula la autoestima y mejora considerablemente las condiciones de sueño. Ayuda al cerebro a recuperar la energía necesaria para trabajar correctamente, ayudando a desarrollar una buena memoria y pensamientos más nítidos.



BARRAS DE FLEXIÓN MÉTODO DE EJECUCIÓN

Frente a la barra, agarre con las manos. Pone los pies para atrás, la espalda tiene que estar alineada con las piernas y los brazos derechos. Flexiona los brazos y vuelve a la posición inicial. Repite el movimiento.

MÚSCULOS IMPLICADOS

En la práctica de este deporte, los músculos desarrollados son: los bíceps y los músculos del pecho y de la espalda, lo que amplifica la fuerza, la resistencia muscular, la flexibilidad y la amplitud de los movimientos de los brazos de los practicantes.

NORMAS



EN 16630
Equipos fijos de entrenamiento físico instalados al aire libre
Requisitos de seguridad y métodos de ensayo

CONFIDENCIALIDAD Y PROPIEDAD INTELECTUAL

La información contenida en este documento es estrictamente confidencial, no pudiendo el destinatario reproducirla o permitir a terceros que la adquieran, utilicen o divulguen sin la previa y expresa autorización de BRICANTEL.

Todos los derechos de propiedad intelectual sobre los diseños y modelos presentados son de titularidad exclusiva de BRICANTEL, estando expresamente prohibida la práctica de cualquier acto de usurpación de los mismos sin el previo consentimiento de la empresa, dentro de los términos del código de propiedad industrial y del código de derechos de autor y derechos análogos. La violación de la obligación de confidencialidad y/o de los derechos de propiedad intelectual de BRICANTEL, puede dar origen a responsabilidad civil y criminal.



DESCRIPTION

BragSPORT equipment, BARRAS FLEXOES (FFH - 0.54m), composed of 3 bars in 90x90mm galvanized metal and Ø40mm tubes in 304 stainless steel. Laser engraved HPL information plates. Electro-zinc-plated steel fittings. Type Y ground attachment (concreting).



General measures (LxWxH) 255x200x630mm
Security area : 16m² | Free area : 55555x3100mm
Age group : +6 years
Number of users : 2

TECHNICAL FEATURES



METALLIC BEAM

Square profile beam of 90x90x2.5mm in galvanized steel to guarantee the longevity and robustness of the equipment, this is supplied with a galvanized finish. BragPO cover fixed to the profile.
Guarantee: 15 years.



STEEL ELECTROPLATED HARDWARE

Steel electroplated hardware, protected by polypropylene PP capsules.



STAINLESS STEEL TUBE AISI304

Tube in stainless steel AISI 304, according to EN 14301, with finish 2B.
Guarantee: 15 years.



HPL

Large format, high pressure laminated (HPL) sheets, with flameproof core, according to standard 438, type EDF, whose production process takes place in high pressure presses and at high temperatures. The double-hardened acrylic-polyurethane resins provide extremely effective protection against external agents (EN ISO 4892-2), atmospheric corrosion and temperatures (DMTA-OFI 300.128), impact and bending (EN ISO 178), fire (EN 13501), its surface also has a high resistance to light and UV rays (EN ISO 4892-2).
Guarantee: 10 years

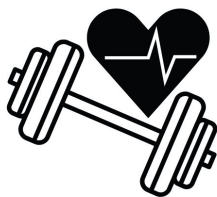


FIXATION SYSTEM

Type Y - Fixation system composed of built-in metal base or plumbing applied directly to the ground and concrete sinker. The built-in metal base is made of carbon steel sheet, with corrosion-resistant hot-dip galvanisation treatment of between 120 and 140µm thickness according to EN ISO 1461, which allows its placement without the plumb in direct contact with the ground. Its attachment to the plumb line is made by a quick clamping system increasing the longevity of the plumb line and its easy and fast replacement in case of need.



SPORTS FUNCTIONS



BENEFICIAL EFFECTS OF EXERCISE

Practicing exercise allows you to nurture team spirit and resilience, as well as develop the following beneficial effects:

PHYSICS: it limits the risks of obesity, osteoporosis, hypertension and heart disease. It reduces the risk of developing back pain, muscle tension and relieves chronic pain. Helps in the growth and maintenance of healthy bones, muscles and joints. The act of wearing and strengthening your body with exercises strengthens the immune system.

MENTAL: relax allow the release of endorphins neurotransmitters, which provide psychological well-being. Regular exercise prevents the onset of stress symptoms, reduces anxiety and depression. It stimulates self-esteem and considerably improves sleep conditions. Helps the brain recover the energy needed to work properly, helping to develop a good memory and sharper thoughts.



PUSH-UP BARS

MODE OF IMPLEMENTATION

In front of the bar, grab with your hands. Spread your feet backwards, your back has to be aligned with your legs and arms straight. Bend your arms and return to the starting position. Repeat the movement.

MUSCLES

In the practice of this sport, the muscles developed are: the biceps and the muscles of the chest and back, which amplifies the strength, the muscular endurance, the flexibility and the amplitude of the movements of the arms of the practitioners.

STANDARTS



EN 16630

Permanently installed outdoor fitness equipment
Safety requirements and test methods

CONFIDENTIALITY AND INTELLECTUAL PROPERTY

The information contained in this document is confidential, and the recipient cannot reproduce it or allow third parties to obtain, use or disclose it without the prior and express authorization of BRICANTEL. All intellectual property rights over the designs and models presented are the exclusive property of BRICANTEL, and the practice of any act of exploitation thereof without the consent of the latter, under the terms of the industrial property code and the copyright code and related rights. Violation of BRICANTEL's obligation of confidentiality and / or intellectual property rights may give rise to civil and criminal liability.



DESCRIPTION

Équipement BragSPORT, BARRES FLEXOES (HCL - 0.54m), composé de 3 poutres métalliques 90x90mm galvanisés et tubes Ø40mm en acier inoxydable 304. Plaques d'information en HPL gravées au laser. Ferrures en acier électro galvanisé. Fixation au sol type Y (bétonné).



Mesures générales (LxLxH) : 255x200x630mm
Zone de sécurité : 16m² | Zone libre : 5555x3100mm
Tranche d'âge : +6 ans
Nombre d'utilisateurs : 2

CARACTÉRISTIQUES TECHNIQUES



POUTRE MÉTALLIQUE

Poutre à profil carré 90x90x2.5mm en acier galvanisé pour garantir la longévité et la robustesse des équipements, à finition galvanisée. Embout en BragPO fixés sur le profil.
Garantie: 15 ans.



FERRURES EN ACIER ELECTROZINGÉ

Ferrures en acier électrozingué, protégé para des capsules en polypropylène PP.



TUBE EN ACIER INOXYDABLE AISI 304

Tube en acier inoxydable AISI 304, en accord avec la norme EN 14301, avec finition 2B.
Garantie: 15 ans.



HPL

Plaque laminée sous haute pression (HPL) en grand format, antidéflagrante, selon la norme 438, type EDF, dont le processus de production se déroule dans des presses haute pression et à haute température. Les résines acryliques polyuréthane double durcissement offrent une protection extrêmement efficace contre les agents extérieurs (EN ISSO 4892 -2), la corrosion atmosphérique et les températures (DMTA-OFI 300.128), Les chocs et la flexion (EN ISSO 178), le feu (EN 13501), ses surfaces possèdent une grande résistance à la lumière et aux rayons UV (EN ISSO 4892-2).
Garantie: 10 ans



SISTÈME DE FIXATION

Type Y - Système de fixation composé d'une base métallique encastrée ou d'une poutre appliquée directement au sol et bétonnée.

La base métallique encastrée est fabriquée en tôle d'acier carbone, avec un traitement anticorrosion par galvanisation par immersion à chaud d'une épaisseur comprise entre 120 et 140µm selon la norme EN ISO 1461, qui permet sa pose sans que la poutre rentre en contact direct avec le sol. Sa fixation à la poutre est réalisée par un système de serrage rapide augmentant sa longévité et facilitant son remplacement, qui sera rapide en cas de besoin.



FONCTIONS SPORTIVES



EFFETS BÉNÉFIQUES DE L'EXERCICE

Pratiquer l'exercice permet de nourrir l'esprit d'équipe et de résilience, ainsi que de développer les effets bénéfiques suivants:

PHYSIQUES: elle limite les risques d'obésité, d'ostéoporose, d'hypertension et de maladies cardiaques. Réduit le risque de développer des douleurs lombaires, la tension musculaire et soulage la douleur chronique. Aide à la croissance et le maintien des os, des muscles et des articulations sains. L'usure et le renforcement de votre corps avec des exercices renforce le système immunitaire.

MENTAUX: la relaxation permet la libération d'endorphines neurotransmetteurs, qui fournissent le bien-être psychologique. L'exercice régulier évite l'apparition de symptômes de stress, réduit l'anxiété et la dépression. Stimule l'estime de soi et améliore considérablement les conditions de sommeil. Aide le cerveau à récupérer l'énergie nécessaire pour travailler correctement, aidant à développer une bonne mémoire et des pensées plus claires.



BARRES DE POMPES

MODE D'EXÉCUTION

Devant la barre, saisissez-la avec les mains. Écartez les pieds vers l'arrière, le dos doit être aligné avec les jambes et les bras droits. Plier les bras afin de réaliser une flexion et revenez à la position initiale. Répétez le mouvement.

MUSCLES IMPLIQUÉS

Dans la pratique de ce sport, les muscles développés sont les biceps et les muscles de la poitrine et du dos, ce qui amplifie la force, la résistance musculaire, la flexibilité et l'amplitude des mouvements des bras des pratiquants.

NORMES



EN 16630

Modules fixes d'entraînement physique de plein air
Exigences de sécurité et méthodes d'essai

CONFIDENTIALITÉ ET PROPRIÉTÉ INTELLECTUELLE

Les informations contenues dans ce document sont confidentielles et le destinataire ne peut pas les reproduire ni permettre à des tiers de les obtenir, de les utiliser ou de les divulguer sans l'autorisation préalable et expresse de BRICANTEL.

Tous les droits de propriété intellectuelle sur les dessins et modèles présentés sont propriété exclusive de BRICANTEL, et la pratique d'un acte d'exploitation de ceux-ci sans le consentement de cette dernière, selon les termes du code de la propriété industrielle et du code du droit d'auteur et des droits voisins. La violation de l'obligation de confidentialité et / ou des droits de propriété intellectuelle de BRICANTEL peut engager à la responsabilité civile et pénale.

