



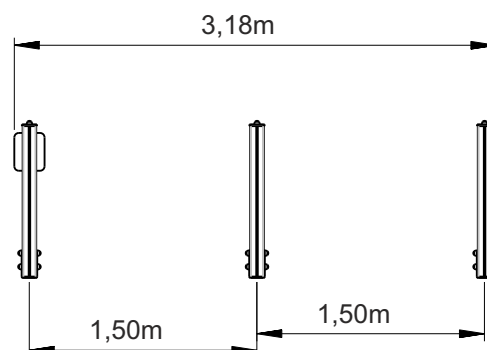
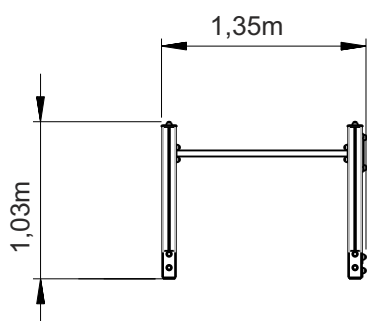


SALTO DE BARREIRAS

BCM008A



			
26m ²	1.06m	+6	1

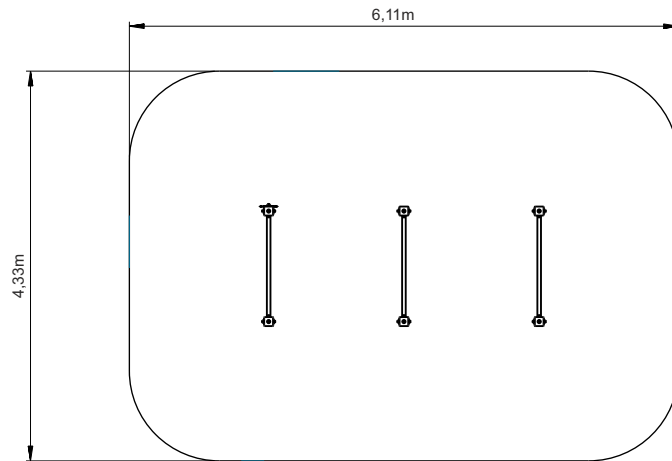


Utilização do equipamento sujeito a condições vigiadas; Zona de segurança: Área mínima requerida pela norma EN 16630
 Utilización del equipo sujeto a condiciones vigiladas; Zona de seguridad: Área mínima requerida por la norma EN 16630
 Use of equipment subject to supervised conditions; Safety zone: Minimum area required by EN 16630
 Utilisation d'équipement soumis à des conditions supervisées; Zone de sécurité: Surface minimale requise par l'EN 16630



— Zona de impacto
 - - Espaço livre

EN 16630



----	①
0,84	
m ²	26
	26

0,77m³

1h

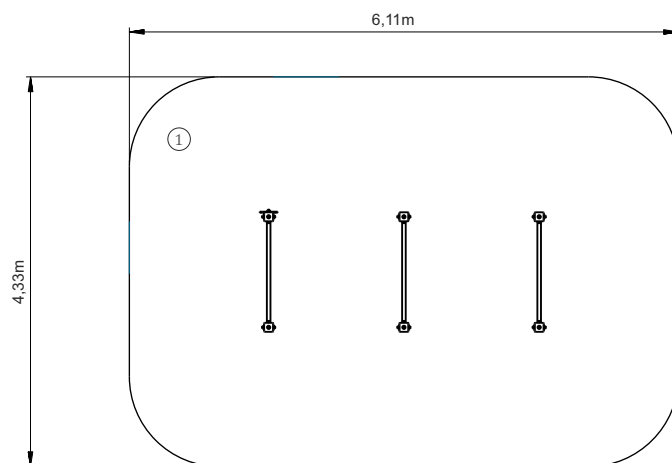
2x

KG

KG

1 - Salto de Barreiras

0.84



Prumos

Madeira: Perfil tipo trevo de 90x90mm com quatro frisos em pinho laminado, com tratamento autoclave e acabamento final a tinta de base aquosa, com cor cerejeira, especialmente desenvolvida para proteger a madeira de humidades, intempéries, raios U.V. e aparecimento de fungos e bolores; Tacos em HDPE aparafusados ao perfil.

Painéis

HDPE-Polietileno de alta densidade monocolor ou bicolor, livre de HPA.

É um polímero de extrema leveza e elasticidade caracterizado pela resistência a produtos químicos, corrosão, raios UV (UNE EN ISO 4892), alta resistência à inflamabilidade (UNE-EN ISO 11925-2) e resistência a impactos (ISO 527-1). Não necessita de qualquer manutenção;

Peças Metálicas

Tubos: Aço Inox: AISI 304 de acordo com a norma EN 1.4301;

Negativo

Tipo A – Sistema de fixação composto por base metálica embutida no solo e chumbada com betão;

Ferragens e acessórios

Ferragens: Aço zincado ou opcionalmente em aço inox A1 ou A2;

Cápsulas: Plástico polipropileno PP;





Postes

Madera: Perfil tipo trébol de 90x90mm con cuatro fresados en pino laminado, con tratamiento en autoclave y acabado final con pintura de base acuosa, olor cerezo, especialmente desarrollada para proteger la madera de humedad, intemperies, rayos U.V. y apareamiento de hongos y mohos;
Tacos en HDPE atornillados al perfil.

Paneles

HDPE: Polietileno de alta densidad monocolor o bicolor, libre de HPA. Se trata de un polímero de extrema levedad y elasticidad, caracterizado por su resistencia a productos químicos, corrosión, rayos UV (UNE EN ISO 4892), alta resistencia a la inflamabilidad (UNE-EN ISO 11925-2) y resistencia a impactos (ISO 527-1). No necesita ningún tipo de mantenimiento.

Piezas Metálicas

Tubos: Acero Inox: AISI 304 de acuerdo con la norma EN 1.4301.

Negativo

Tipo A – Sistema de fijación estándar compuesto por una base metálica embutida en el suelo y relleno de hormigón.

Herrajes y Accesorios

Herrajes: Acero cincado u opcionalmente en acero inox A1 o A2.
Cápsulas: Plástico polipropileno PP.

100%

PROTECTORES DECORATIVOS:

 Penetra profundamente na madeira destacando os veios e embelezando a madeira com as suas cores especiais transparentes.	 Muito resistente ao sol. Contém pigmentos micronizados absorventes e estabilizadores dos raios U.V.	 Microporoso, deixa respirar a madeira e evita as deformações naturais da madeira.
 Fácil manutenção. Não é necessário lixar ou decapar para a aplicação de novas camadas.	PRINCÍPIOS ACTIVOS Conferindo ao filme uma barreira protectora contra fungos e bolores.	HIDRÓFUJO protege contra a humidade, a chuva e impermeabiliza.



Utilização do equipamento sujeito a condições vigiadas; Zona de segurança: Área mínima requerida pela norma EN 16630
Utilización del equipo sujeto a condiciones vigiladas; Zona de seguridad: Área mínima requerida por la norma EN 16630
Use of equipment subject to supervised conditions; Safety zone: Minimum area required by EN 16630
Utilisation d'équipement soumis à des conditions supervisées; Zone de sécurité: Surface minimale requise par l'EN 16630





Posts

Wood: 90x90mm clover profile with four friezes in laminated pine wood, with autoclave treatment and final finish in water-based cheery colour paint, specially developed to protect the wood from humidity, weather, U.V rays. and the appearance of fungi and molds; HDPE plugs bolted to the profile.

Panels

HDPE: High-density polyethylene mono or bicolour, free from HPA. It is a polymer of extreme lightness and elasticity characterized by resistance to hemicals, corrosion, UV rays (UNE EN ISO 4892), high resistance to flammability (UNE-EN ISSO 11925-2) and resistance to impacts (ISO 527-1).

It does not require any maintenance;

Metal parts

Pipes: Stainless steel: AISI 304 according to EN 1.4301;

Anchoring

Type A: Fixing system consisting of a metal base embedded in the ground and anchored with concrete;

Hardware and accessories

Hardware: Galvanized steel or optionally A1 or A2 stainless steel;

Capsules: PP polypropylene plastic;



 **PROTECTORES DECORATIVOS:**

 <small>Penetra profundamente na madeira destacando os veios e embelezando a madeira com as suas cores especiais transparentes.</small>	 <small>Muito resistente ao sol. Contém pigmentos microtonizados, absorventes e estabilizadores dos raios U.V.</small>	 <small>Microporoso, deixa respirar a madeira e evita as deformações naturais da madeira.</small>
 <small>Fácil manutenção. Não é necessário lixar ou decapar para a aplicação de novas camadas.</small>	<p>PRINCÍPIOS ACTIVOS</p>  <small>Conferindo ao filme uma barreira protectora contra fungos e bolores.</small>	<p>HIDRÓFUO</p>  <small>protege contra a humidade, a chuva e impermeabiliza.</small>



Poteaux

Bois: profil du type trèfle 90x90 mm avec quatre frises, en pin laminé, avec traitement autoclave et finition finale avec peinture à l'eau, de couleur cerise, spécialement développé pour protéger le bois de l'humidité, des intempéries, des rayons U.V., l'apparition de champignons et de moisissures; inclut une protection en HDPE attachés au profil.

Panneaux

HDPE: Mono-couleur, bicolore, polyéthylène haute densité, sans HPA. C'est un polymère d'une extrême légèreté et élasticité caractérisé par une résistance aux produits chimiques, à la corrosion, aux rayons UV (UNE EN ISO 4892), une haute résistance à l'inflammabilité (UNE-EN ISO 11925-2) et une résistance aux chocs (ISO 527-1). Il ne nécessite aucun entretien;

Pièces métalliques

Tubes: Acier inoxydable: AISI 304 selon EN 1.4301;

Négatif

Type A – Système de fixation standard composé d'une base en métal noyée dans le sol et coulée avec du béton;

Quincaillerie et accessoires

Matériel : acier galvanisé ou éventuellement acier inoxydable A1 ou A2;

Capsules : plastique polypropylène PP;é d'une base métallique sceller dans le sol et ancrée avec du béton;



 **PROTECTORES DECORATIVOS:**

 Penetra profundamente na madeira destacando os veios e embelezando a madeira com as suas cores especiais transparentes.	 Muito resistente ao sol. Contém pigmentos microtonizados absorventes e estabilizadores dos raios U.V.	 Microporos, deixa respirar a madeira e evita as deformações naturais da madeira.
<p>PRINCÍPIOS ACTIVOS</p>		
 Fácil manutenção. Não é necessário lixar ou decapar para a aplicação de novas camadas.	 Conferindo ao filme uma barreira protectora contra fungos e bolores.	 Hidrófugo: protege contra a humidade, a chuva e impermeabiliza.

