

Tolerância Geral: ± 5%



12,00 m²



0,00 m



12-99



1



Parques Desportivos
Multisport areas

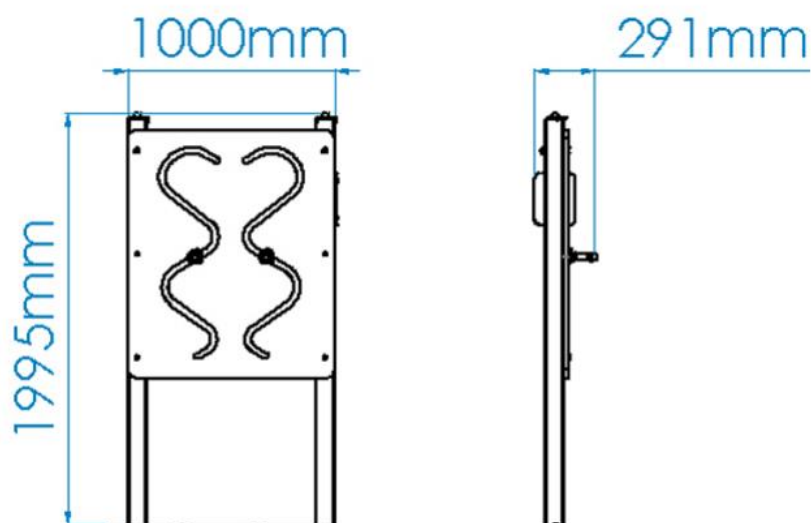
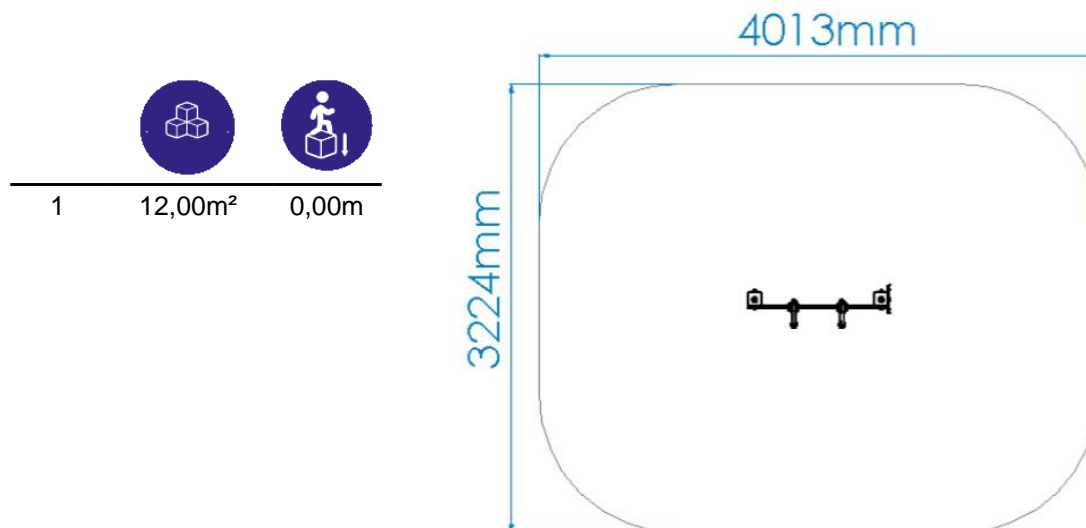
Parques deportivos
Aires de sport

ESPAÑA
www.bricantel.com
info@bricantel.com

PORTUGAL
www.bricantel.pt
info@bricantel.pt



 @bricantel
 bricantelpt
 @bricantel

MEDIDAS GERAIS / MEDIDAS GENERALES / GENERAL MEASURES / MESURES GÉNÉRALES

INSTALAÇÃO / INSTALACIÓN / INSTALLATION / INSTALLATION


0,10m³



01:30h



2x



20,00kg



57,00kg



Parques Desportivos
Multisport areas

Parques deportivos
Aires de sport

Informação sujeita a alterações sem aviso prévio.

ESPAÑA
www.bricantel.com
info@bricantel.com

PORTUGAL
www.bricantel.pt
info@bricantel.pt



@bricantel
bricantelpt
@bricantel

Data de exportação: 25/10/2023

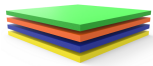


DESCRIÇÃO

Equipamento BragSPORT, PAINEL ZIG ZAG, para fortalecimento muscular composto por prumos metálicos (90x90mm) com tratamento primário à base de zinco C5 e acabamento lacado ao RAL cinza forja 600 deep blue, à temperatura de 230°. Painel ZigZag 1200x1000x224mm em Bragpo. Placa informativa em HPL com impressão a vinil transparente. Ferragens em aço eletrozincado. Fixação ao solo Y (chumbar).

Medidas gerais (CxLxA): 1000x291x1995mm
Área de segurança: 12m² | Área livre: 3224x4013mm
Faixa etária: +12 anos
Nº de utilizadores: 1

CARACTERÍSTICAS TÉCNICAS



BRAGPO

BragPO HDPE de alta densidade monocolor ou bicolor, livre de HPA. Caracterizado pela sua extrema leveza e elasticidade, resistência a produtos químicos, corrosão, raios UV (UNE EN ISO 4892), alta resistência à inflamabilidade (UNE-EN ISO 11925-2) e resistência a impactos (ISO 527-1). Não necessita de qualquer manutenção.
Garantia: 15 anos



FERRAGENS EM AÇO ELETROZINCADO

Ferragens em aço eletrozincado, protegidas por cápsulas em polipropileno PP.



TUBO AÇO LACADO

Tubo (EN 10305-3), laminado a quente (EN 10027-1 e CR 10260), em aço carbono S235JR - S275JR, de acordo com a norma EN 10025-2. (Tubo até 2mm de espessura).

Tubo de perfil oco circular (EN 10219-1/2), laminado a quente (EN 10027-1 e CR 10260), em aço carbono S235JRH - S275JOH - S355J2H, de acordo com a norma EN 10025-2. (Tubo superior a 2mm de espessura).

Decapagem: Processo por jato abrasivo para limpeza da superfície metálica de oxidações e impurezas, garantindo um perfil de rugosidade ideal para o processo de tratamento de superfície; de acordo com a norma 8501:1;

Primário: À base de zinco com resinas epóxi de poliéster anticorrosivo, ecológico com categoria de corrosividade nível C5, com cozedura a 230°C;

Lacagem: Pintura electroestática a tinta em pó de poliéster com cozedura 230°C, espessura entre 120 a 140µm, de acordo com a norma UNE EN ISO 2808.

Garantia: 10 anos



HPL

Placa laminadas em alta pressão (HPL) de grande formato, com núcleo ignífugo, de acordo com a Norma 438, tipo EDF, cujo processo produtivo tem lugar em prensas de alta pressão e a temperaturas elevadas. As resinas de acrílo-poliuretano duplamente endurecidas, proporciona uma proteção extremamente eficaz contra os agentes externos (EN ISSO 4892-2), corrosão atmosférica e temperaturas (DMTA-OFI 300.128), impacto e flexão (EN ISSO 178), fogo (EN 13501), a sua superfície apresenta também uma alta resistência à luz e raios UV (EN ISSO 4892-2).

Garantia: 10 anos



PRUMO METÁLICO LACADO

Prumo de perfil quadrado de 90x90x2.5mm em aço galvanizado para garantir a longevidade e robustez dos equipamentos; Este é fornecido com acabamento galvanizado; tacos em BragPO aparafusados ao perfil.

Pré-tratamento: Desengorduramento químico e projeção de abrasivo metálico leve, de acordo com a norma ISO 12944-4, garantindo um perfil de rugosidade ideal para o processo de tratamento de superfície; de acordo com a norma 8501:1;

Lacagem: Pintura electroestática a tinta em pó de poliéster com cozedura 230°C, espessura entre 120 a 140µm, de acordo com a norma UNE EN ISO 2808.

Garantia: 15 anos



SISTEMA DE FIXAÇÃO

Tipo Y - Sistema de fixação composto por base metálica embutida ou por prumos aplicado diretamente no solo e chumbada com betão.

A base metálica embutida é fabricada em chapa de aço carbono, com tratamento anticorrosivo de galvanização por imersão a quente com espessura entre 120 a 140µm de acordo com a norma EN ISO 1461, que permite a sua colocação sem que o prumo entre em contacto direto com o solo. A sua fixação ao prumo é feita por um sistema de aperto rápido aumentando a longevidade do prumo e a sua fácil e rápida substituição em caso de necessidade.



Parques Desportivos
Multisport areas

Parques deportivos
Aires de sport

Informação sujeita a alterações sem aviso prévio.

ESPAÑA
www.bricantel.com
info@bricantel.com

PORTUGAL
www.bricantel.pt
info@bricantel.pt



@bricantel
bricantelpt
@bricantel

Data de exportação: 25/10/2023

FUNÇÕES LÚDICAS



EFEITOS BENÉFICOS DO EXERCÍCIO

Praticar exercício permite nutrir o espírito de equipa e de resiliência, bem como desenvolver os efeitos benéficos seguintes:

FÍSICOS: limita os riscos de obesidade, de osteoporose, de hipertensão e de doenças cardíacas. Reduz o risco de desenvolver dores lombares, tensão muscular e alivia a dor crónica. Ajuda no crescimento e a manutenção de ossos, músculos e articulações saudáveis. O ato de desgastar e reforçar o seu corpo com exercícios fortalece o sistema imunitário.

MENTAIS: relaxar permite a libertação de endorfinas neurotransmissores, que proporcionam o bem-estar psicológico. Exercitar-se com regularidade evita o aparecimento de sintomas de stress, reduz a ansiedade e a depressão. Estimula a autoestima e melhora consideravelmente as condições de sono. Ajuda o cérebro a recuperar a energia necessária para trabalhar corretamente, ajudando a desenvolver uma boa memória e pensamentos mais nítidos.

NORMAS



EN 16630

Equipamentos de fitness fixos instalados no exterior
Requisitos gerais de segurança e métodos de ensaio

CONFIDENCIALIDADE E PROPRIEDADE INTELECTUAL

A informação contida neste documento é confidencial, não podendo o destinatário do mesmo reproduzi-la ou permitir a terceiros que a obtenham, utilizem ou divulguem sem a prévia e expressa autorização da BRICANTEL.

Todos os direitos de propriedade intelectual sobre os desenhos e modelos apresentados são da titularidade exclusiva da BRICANTEL, sendo expressamente proibida a prática de qualquer ato de exploração dos mesmos sem o consentimento desta, nos termos do código da propriedade industrial e do código do direito de autor e dos direitos conexos. A violação da obrigação de confidencialidade e/ou dos direitos de propriedade intelectual da BRICANTEL, pode dar origem a responsabilidade civil e criminal.



Parques Desportivos
Multisport areas

Parques deportivos
Aires de sport

Informação sujeita a alterações sem aviso prévio.

ESPAÑA
www.bricantel.com
info@bricantel.com

PORTUGAL
www.bricantel.pt
info@bricantel.pt



@bricantel
bricantelpt
@bricantel

Data de exportação: 25/10/2023

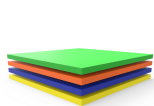


DESCRIPCIÓN

Equipamiento BragSPORT "PANEL ZIG ZAG", para fortalecimiento muscular; compuesto por postes metálicos de (90x90mm) con tratamiento primario a base de zinc C5 y acabado lacado a RAL gris forja 600 deep blue, a una temperatura de 230°C. Panel "Zig Zag" de 1200x1000x224mm en Bragpo. Panel informativo en HPL con impresión en vinilo transparente. Herrajes de acero electrocincado. Fijación al suelo Tipo Y (hormigonado).

Medidas generales (LxAxA): 1000x291x1995mm
Área de seguridad: 12m² | Área libre: 3224x4013mm
Rango de edad: +12 años
Nº de usuarios: 1 persona

CARACTERÍSTICAS TÉCNICAS



BRAGPO

BragPO HDPE de alta densidad monocolor o bicolor, sin HPA. Caracterizado por su extrema ligereza y elasticidad, resistencia a productos químicos, corrosión, rayos UV (UNE EN ISO 4892), a la inflamabilidad (UNE-EN ISO 11925-2) y al impacto (ISO 527-1). No necesita ningún tipo de mantenimiento. Garantía: 15 años



HERRAJES EN ACERO ELECTROCHAPADO

Herrajes en acero electrochapado, protegidos por cápsulas en polipropileno PP.



TUBO ACERO LACADO

Tubo (EN 10305-3), laminado en caliente (EN 10027-1 y CR 10260), en acero al carbono S235JR - S275JR, según norma EN 10025-2. (Tubo de hasta 2mm de espesor).

Tubo de perfil circular hueco (EN 10219-1/2), laminado en caliente (EN 10027-1 y CR 10260), en acero al carbono S235JRH - S275JRH - S355J2H, según EN 10025-2. (Tubo de más de 2mm de espesor).

Decapado: proceso de chorro abrasivo para limpiar la superficie del metal de la oxidación y las impurezas, asegurando un perfil de rugosidad ideal para el proceso de tratamiento de la superficie; según norma 8501:1; Imprimación: a base de zinc con resinas epoxi de poliéster anticorrosivo, ecológico con grado de corrosividad C5, con cocción a 230°C.

Lacado: pintura electrostática en pintura poliéster en polvo con horneado a 230°C, espesor entre 120 y 140 µm, según norma UNE EN ISO 2808.

Garantía: 10 años.



HPL

Plancha laminada a alta presión (HPL) de gran formato, con núcleo ignífugo, según norma 438, tipo EDF, cuyo proceso de producción se realiza en prensas de alta presión y a altas temperaturas. Resinas acrílicas-poliuretánicas de doble endurecimiento extremadamente eficaces contra agentes externos (EN ISSO 4892-2), corrosión, condiciones atmosféricas adversas (DMTA-OFI 300.128), impacto y flexión (EN ISSO 178), fuego (EN 13501), con una superficie de alta resistencia a la luz y los rayos UV (EN ISO 4892-2).

Garantía: 10 años



POSTE METÁLICO LACADO

Perfil cuadrado de 90x90x2.5mm en acero galvanizado para garantizar la longevidad y robustez de los equipos; Éste, se suministra con acabado galvanizado; tacos en BragPO atornillados al perfil.

Pretratamiento: Desengrase químico y proyección de abrasivo metálico ligero, de acuerdo con la norma ISO 12944-4, garantizando un perfil de rugosidad ideal para el proceso de tratamiento de superficie; de acuerdo con la norma 8501:1;

Lacado: Pintura electrostática con pintura en polvo de poliéster con cocción 230°C, espesor entre 120 y 140µm, de acuerdo con la norma UNE EN ISO 2808.

Garantía: 15 años



SISTEMA DE FIJACIÓN

Tipo Y - Sistema de fijación estándar compuesto por una base metálica o poste embutido al suelo y con relleno de hormigón.

La base metálica incorporada está fabricada en chapa de acero de carbono, con tratamiento anticorrosivo por inmersión en caliente de 120 a 140µm de espesor según EN ISO 1461, que permite su colocación sin que el poste entre en contacto directo con el suelo. Su fijación a al poste se realiza por un sistema de sujeción rápido aumentando la longevidad del poste y su fácil y rápida sustitución en caso de necesidad.



FUNCIONES DE JUEGO



EFFECTOS BENEFICIOSOS DEL EJERCICIO

Practicar ejercicio permite alimentar el espíritu de equipo, así como desarrollar los siguientes niveles:

FÍSICOS: limita los riesgos de obesidad, osteoporosis, hipertensión y enfermedades cardíacas. Reduce el riesgo de desarrollar dolor lumbar, tensión muscular y alivia el dolor crónico. Ayuda en el crecimiento y al aturdimiento de huesos, músculos y articulaciones saludables. Fortalece el sistema inmunológico.

MENTALES: relajar permite la liberación de endorfinas neurotransmisoras, que proporcionan el bienestar psicológico. Hacer ejercicio con regularidad evita la aparición de síntomas de estrés, reduce la ansiedad y la depresión. Estimula la autoestima y mejora considerablemente las condiciones de sueño. Ayuda al cerebro a recuperar la energía necesaria para trabajar correctamente, ayudando a desarrollar una buena memoria y pensamientos más nítidos.

NORMAS



EN 16630
Equipos fijos de entrenamiento físico instalados al aire libre
Requisitos de seguridad y métodos de ensayo

CONFIDENCIALIDAD Y PROPIEDAD INTELECTUAL

La información contenida en este documento es estrictamente confidencial, no pudiendo el destinatario reproducirla o permitir a terceros que la adquieran, utilicen o divulguen sin la previa y expresa autorización de BRICANTEL.

Todos los derechos de propiedad intelectual sobre los diseños y modelos presentados son de titularidad exclusiva de BRICANTEL, estando expresamente prohibida la práctica de cualquier acto de usurpación de los mismos sin el previo consentimiento de la empresa, dentro de los términos del código de propiedad industrial y del código de derechos de autor y derechos análogos. La violación de la obligación de confidencialidad y/o de los derechos de propiedad intelectual de BRICANTEL, puede dar origen a responsabilidad civil y criminal.



Parques Desportivos
Multisport areas

Parques deportivos
Aires de sport

Informação sujeita a alterações sem aviso prévio.

ESPAÑA
www.bricantel.com
info@bricantel.com

PORTUGAL
www.bricantel.pt
info@bricantel.pt



 @bricantel
 bricantelpt
 @bricantel

Data de exportação: 25/10/2023

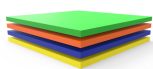


DESCRIPTION

BragSPORT equipment for muscle strengthening, ZIG ZAG PANEL, made up of metal props (90x90mm) with a C5 zinc-based primer treatment and a RAL 600 forge gray / deep blue lacquered finish, at a temperature of 230°. ZigZag panel 1200x1000x224mm in Bragpo. HPL information board with transparent vinyl printing.
Electro-zinc-plated steel fittings.
Y-type ground fixing (in-ground).

Dimensions (LxWxH): 1000x291x1995mm
Safety area: 12m² | Free area: 3224x4013mm
Age range: +12 years
Number of users: 1

TECHNICAL FEATURES



BRAGPO

BragPO HDPE of high density in one color or bicolor, free of HPA. Characterized by its extreme lightness and elasticity, resistance to chemicals, corrosion, UV rays (UNE EN ISO 4892), to flammability (UNE-EN ISO 11925-2) and impact (ISO 527-1). It doesn't need any maintenance.
Guarantee: 15 years.



STEEL ELECTROPLATED HARDWARE

Steel electroplated hardware, protected by polypropylene PP capsules.



LACQUERED STEEL TUBE

Tube (EN 10305-3), hot rolled (EN 10027-1 and CR 10260), in carbon steel S235JR - S275JR, according to the standard EN 10025-2. (Tube up to 2mm thick).

Hollow circular profile tube (EN 10219-1/2), hot rolled (EN 10027-1 and CR 10260), in carbon steel S235JRH - S275JOH - S355J2H, according to EN 10025-2. (Tube greater than 2mm thick).

Pickling: abrasive jet process for cleaning the metal surface from oxidation and impurities, ensuring an ideal roughness profile in the surface treatment process; according to standard 8501:1;

Primer: zinc-based anti-corrosive polyester epoxy resins, ecological with corrosivity category C5, firing at 230°C.

Lacquer: electrostatic painting in polyester powder paint with cooking at 230°C, thickness between 120 to 140 µm, according to the UNE EN ISO 2808.

Guarantee: 10 years.



HPL

Large format, high pressure laminated (HPL) sheets, with flameproof core, according to standard 438, type EDF, whose production process takes place in high pressure presses and at high temperatures. The double-hardened acrylic-polyurethane resins provide extremely effective protection against external agents (EN ISO 4892-2), atmospheric corrosion and temperatures (DMTA-OFI 300.128), impact and bending (EN ISO 178), fire (EN 13501), its surface also has a high resistance to light and UV rays (EN ISO 4892-2).

Guarantee: 10 years



LACQUERED METALLIC BEAM

90x90x2.5mm square profile tube in galvanized steel to ensure the longevity and robustness of the equipment; This is supplied with galvanized finish; Bragpo clubs screwed to the profile.

Pretreatment: Chemical degreasing and projection of light metallic abrasive according to ISO 12944-4, ensuring an ideal roughness profile for the surface treatment process; according to 8501:1;

Lacquer: Electrostatic paint to paint polyester powder with 230°C cooking, thickness between 120 to 140µm, according to UNE EN ISO 2808.

Guarantee: 15 years



FIXATION SYSTEM

Type Y - Fixation system composed of built-in metal base or plumbing applied directly to the ground and concrete sinker.

The built-in metal base is made of carbon steel sheet, with corrosion-resistant hot-dip galvanisation treatment of between 120 and 140µm thickness according to EN ISO 1461, which allows its placement without the plumb in direct contact with the ground. Its attachment to the plumb line is made by a quick clamping system increasing the longevity of the plumb line and its easy and fast replacement in case of need.



PLAY FUNCTIONS



BENEFICIAL EFFECTS OF EXERCISE

Practicing exercise allows you to nurture team spirit and resilience, as well as develop the following beneficial effects:

PHYSICS: it limits the risks of obesity, osteoporosis, hypertension and heart disease. It reduces the risk of developing back pain, muscle tension and relieves chronic pain. Helps in the growth and maintenance of healthy bones, muscles and joints. The act of wearing and strengthening your body with exercises strengthens the immune system.

MENTAL: relax allow the release of endorphins neurotransmitters, which provide psychological well-being. Regular exercise prevents the onset of stress symptoms, reduces anxiety and depression. It stimulates self-esteem and considerably improves sleep conditions. Helps the brain recover the energy needed to work properly, helping to develop a good memory and sharper thoughts.

STANDARTS



EN 16630

Permanently installed outdoor fitness equipment
Safety requirements and test methods

CONFIDENTIALITY AND INTELLECTUAL PROPERTY

The information contained in this document is confidential, and the recipient cannot reproduce it or allow third parties to obtain, use or disclose it without the prior and express authorization of BRICANTEL. All intellectual property rights over the designs and models presented are the exclusive property of BRICANTEL, and the practice of any act of exploitation thereof without the consent of the latter, under the terms of the industrial property code and the copyright code and related rights. Violation of BRICANTEL's obligation of confidentiality and / or intellectual property rights may give rise to civil and criminal liability.



Parques Desportivos
Multisport areas

Parques deportivos
Aires de sport

Informação sujeita a alterações sem aviso prévio.

ESPAÑA
www.bricantel.com
info@bricantel.com

PORTUGAL
www.bricantel.pt
info@bricantel.pt



 @bricantel
 bricantelpt
 @bricantel

Data de exportação: 25/10/2023

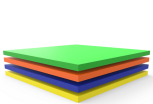


DESCRIPTION

Équipement pour le renforcement musculaire BragSPORT, PANNEAU ZIG ZAG, composé d'étais métalliques (90x90mm) recouverts d'apprêt zinc C5 et d'une finition laquée teinte gris fer forgé / deep blue (RAL 600) à une température de 230°. Panneau ZigZag 1 200 x 1 000 x 224 mm en Bragpo. Panneau d'information HPL avec impression de vinyle transparent. Visserie en acier électrozingué. Fixation au sol de type Y (bétonner).

Dimensions (Lxlxh): 1000x291x1995mm
Zone de sécurité: 12m2 | Zone libre: 3224x4013mm
Tranche d'âge: +12 ans
Nombre d'utilisateurs: 1

CARACTÉRISTIQUES TECHNIQUES



BRAGPO

BragPO HDPE d'une couleur ou bicolore de haute densité, sans HPA. Caractérisé par son extrême légèreté et élasticité, résistante aux produits chimiques, à la corrosion, aux rayons UV (UNE EN ISO 4892), à l'inflammabilité (UNE-EN ISO 11925-2) et aux impacts (ISO 527-1). Pas d'entretien nécessaire. Garantie: 15 ans.



FERRURES EN ACIER ELECTROZINGÉ

Ferrures en acier électrozingué, protégé par des capsules en polypropylène PP.



TUBE EN ACIER LAQUÉ

Tube (EN 10305-3), laminé à chaud (EN 10027-1 et CR 10260), en acier au carbone S235JR - S275JR selon la norme EN 10025-2. (Tube jusqu'à 2mm d'épaisseur).

Tube profilé circulaire creux (EN 10219-1/2), laminé à chaud (EN 10027-1 et CR 10260), en acier au carbone S235JRH - S275JRH - S355J2H, selon EN 10025-2. (Tube de plus de 2mm d'épaisseur).

Décapage: procédé à jet abrasif pour nettoyer la surface métallique de l'oxydation et des impuretés, assurant un profil de rugosité idéal pour le processus de traitement de surface; selon la norme 8501:1;

Primaire: à base de zinc avec résines époxy de polyester anticorrosif, écologique de catégorie de corrosivité de niveau C5, avec cuisson à 230°C.

Laquage: peinture électrostatique en peinture poudre polyester avec cuisson à 230°C, épaisseur entre 120 et 140 µm, selon la norme UNE EN ISO 2808.

Garantie : 10 ans.



HPL

Plaque laminée sous haute pression (HPL) en grand format, antidéflagrante, selon la norme 438, type EDF, dont le processus de production se déroule dans des presses haute pression et à haute température. Les résines acryliques polyuréthane double durcissement offrent une protection extrêmement efficace contre les agents extérieurs (EN ISO 4892-2), la corrosion atmosphérique et les températures (DMTA-OFI 300.128), Les chocs et la flexion (EN ISO 178), le feu (EN 13501), ses surfaces possèdent une grande résistance à la lumière et aux rayons UV (EN ISO 4892-2).

Garantie: 10 ans



POUTRE MÉTALLIQUE LAQUÉE

Tube à profilé carré de 90x90x2.5mm en acier galvanisé pour assurer la longévité et la robustesse de l'équipement; Celui-ci est fourni avec finition galvanisée; queues de Bragpo vissées au profil.

Prétraitement : dégraissage chimique et projection d'abrasif métallique léger, conformément à la norme ISO 12944-4, garantissant un profil de rugosité optimal pour le processus de traitement de surface; conformément à la norme 8501:1;

Laquage : peinture électrostatique à poudre de polyester avec cuisson à 230°C, épaisseur comprise entre 120 et 140µm, selon la norme UNE EN ISO 2808.

Garantie : 15 ans



SISTÈME DE FIXATION

Type Y - Système de fixation composé d'une base métallique encastrée ou d'une poutre appliquée directement au sol et bétonnée.

La base métallique encastrée est fabriquée en tôle d'acier carbone, avec un traitement anticorrosion par galvanisation par immersion à chaud d'une épaisseur comprise entre 120 et 140µm selon la norme EN ISO 1461, qui permet sa pose sans que la poutre rentre en contact direct avec le sol. Sa fixation à la poutre est réalisée par un système de serrage rapide augmentant sa longévité et facilitant son remplacement, qui sera rapide en cas de besoin.



FONCTIONS LUDIQUES



EFFETS BÉNÉFIQUES DE L'EXERCICE

Pratiquer l'exercice permet de nourrir l'esprit d'équipe et de résilience, ainsi que de développer les effets bénéfiques suivants:

PHYSIQUES: elle limite les risques d'obésité, d'ostéoporose, d'hypertension et de maladies cardiaques. Réduit le risque de développer des douleurs lombaires, la tension musculaire et soulage la douleur chronique. Aide à la croissance et le maintien des os, des muscles et des articulations sains. L'usure et le renforcement de votre corps avec des exercices renforce le système immunitaire.

MENTAUX: la relaxation permet la libération d'endorphines neurotransmetteurs, qui fournissent le bien-être psychologique. L'exercice régulier évite l'apparition de symptômes de stress, réduit l'anxiété et la dépression. Stimule l'estime de soi et améliore considérablement les conditions de sommeil. Aide le cerveau à récupérer l'énergie nécessaire pour travailler correctement, aidant à développer une bonne mémoire et des pensées plus claires.

NORMES



EN 16630

Modules fixes d'entraînement physique de plein air

Exigences de sécurité et méthodes d'essai

CONFIDENTIALITÉ ET PROPRIÉTÉ INTELLECTUELLE

Les informations contenues dans ce document sont confidentielles et le destinataire ne peut pas les reproduire ni permettre à des tiers de les obtenir, de les utiliser ou de les divulguer sans l'autorisation préalable et expresse de BRICANTEL.

Tous les droits de propriété intellectuelle sur les dessins et modèles présentés sont propriété exclusive de BRICANTEL, et la pratique d'un acte d'exploitation de ceux-ci sans le consentement de cette dernière, selon les termes du code de la propriété industrielle et du code du droit d'auteur et des droits voisins. La violation de l'obligation de confidentialité et / ou des droits de propriété intellectuelle de BRICANTEL peut engager à la responsabilité civile et pénale.



Parques Desportivos
Multisport areas

Parques deportivos
Aires de sport

Informação sujeita a alterações sem aviso prévio.

ESPAÑA
www.bricantel.com
info@bricantel.com

PORTUGAL
www.bricantel.pt
info@bricantel.pt



@bricantel
bricantelpt
@bricantel

Data de exportação: 25/10/2023