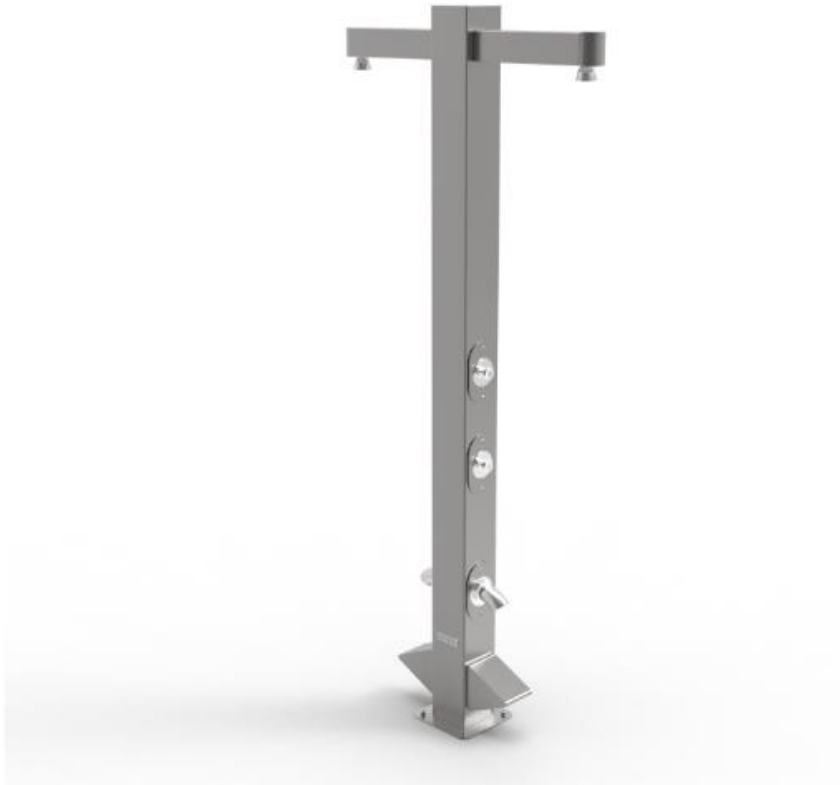
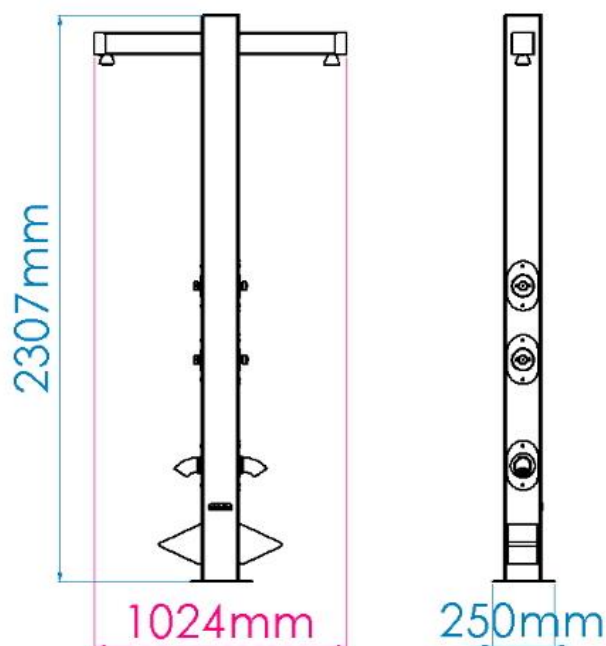


Tolerância Geral: $\pm 5\%$



MEDIDAS GERAIS E INSTALAÇÃO/ MEDIDAS GENERALES E INSTALACIÓN/ GENERAL MEASURES AND INSTALLATION /MESURES GÉNÉRALES ET INSTALLATION



0,96m³



00:30h



2x



48,00kg



57,00kg





DESCRIÇÃO

Equipamento BragURBAN, Chuveiro e Lava-Pés Palma, composto por estrutura central em tubo 150x150 de inox 304 e restante em chapa de 2, 3 e 4mm. Com 4 pulsadores, 2 chuveiros superior e 2 lava pés. Necessita de um ponto de água no local para uma correta instalação. Fixação ao solo tipo X (aparafusado). Fixadores ao solo opcionais.

Medidas gerais (CxLxA): 1024x250x2307mm
Nº de utilizadores: 2

CARACTERÍSTICAS TÉCNICAS



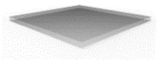
FERRAGENS EM AÇO INOX

Ferragens em aço inox, de acordo com a norma NF EN 10088, protegidas por cápsulas em polipropileno PP.



TUBO AÇO INOX AISI 304

Tubo em aço inoxidável AISI 304, de acordo com a norma EN 14301, com acabamento 2B.
Garantia: 15 anos.



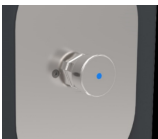
CHAPA EM AÇO INOX AISI 304

Chapa de aço lisa (EN 10327) de aço laminado a quente (EN 10027-1 e CR 10260), em aço inoxidável AISI 304, de acordo com a norma EN 14301, com acabamento 2B.



CHUVEIRO

Fabricado em latão, de acordo com as normas EN-12164, EN-12165 e EN-1982. Tratamento exterior niquelado e cromado de acordo com a norma EN-248. Controlo de qualidade dimensão, estanquicidade e hidráulica, de acordo com o CTE. Resistência ao nevoeiro salino 200h de acordo com a norma ISO-9227. Desenho de acordo com a norma europeia para torneiras EN-816: torneiras sanitárias. Resistência classe PN10.



PULSADOR TEMPORIZADO

Fabricado em latão, de acordo com as normas EN-12164, EN-12165 e EN-1982. Com tratamento exterior niquelado e cromado de acordo com a norma EN-248. Controlo de qualidade, dimensão, estanquicidade e hidráulica, de acordo com o CTE. Resistência ao nevoeiro salino 200h de acordo com a norma ISO-9227. Desenho de acordo com a norma europeia para torneiras temporizadas EN-816. Resistência classe PN10.



AC_CHUVEIRO

Chuveiro orientável cromado Ø58X70 1/2'



SISTEMA DE FIXAÇÃO

Tipo Y - Sistema de fixação composto por base metálica embutida ou por prumos aplicado diretamente no solo e chumbada com betão.

A base metálica embutida é fabricada em chapa de aço carbono, com tratamento anticorrosivo de galvanização por imersão a quente com espessura entre 120 a 140µm de acordo com a norma EN ISO 1461, que permite a sua colocação sem que o prumo entre em contacto direto com o solo. A sua fixação ao prumo é feita por um sistema de aperto rápido aumentando a longevidade do prumo e a sua fácil e rápida substituição em caso de necessidade.

CONFIDENCIALIDADE E PROPRIEDADE INTELECTUAL

A informação contida neste documento é confidencial, não podendo o destinatário do mesmo reproduzi-la ou permitir a terceiros que a obtenham, utilizem ou divulguem sem a prévia e expressa autorização da BRICANTEL.

Todos os direitos de propriedade intelectual sobre os desenhos e modelos apresentados são da titularidade exclusiva da BRICANTEL, sendo expressamente proibida a prática de qualquer ato de exploração dos mesmos sem o consentimento desta, nos termos do código da propriedade industrial e do código do direito de autor e dos direitos conexos. A violação da obrigação de confidencialidade e/ou dos direitos de propriedade intelectual da BRICANTEL, pode dar origem a responsabilidade civil e criminal.





DESCRIPCIÓN

Equipamiento BragURBAN, Ducha y enjuague de pies. Compuesto por una estructura central en tubo de 150x150 de acero Inox 304 y restantes en chapa de 2, 3 y 4mm: 4 pulsadores, 2 duchas superiores y 2 enjuagues de pies. Se necesita un punto de agua próximo para una correcta instalación.

Fijación al suelo Tipo X (atornillado). Fijadores al suelo opcionales.

Medidas generales (LxAnxA): 1024x250x2307mm

Nº de usuarios: 2 personas

CARACTERÍSTICAS TÉCNICAS



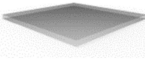
HERRAJES EN ACERO INOX

Herrajes en acero inox, según NF EN 10088, protegidos por cápsulas en polipropileno PP.



TUBO ACERO INOX AISI 304

Tubo en acero inoxidable AISI 304, según la norma EN 14301, con refinamiento 2B. Garantía: 15 años.



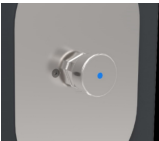
CHAPA EN ACERO INOX AISI 304

Chapa en acero lisa (EN 10327) acero laminado en caliente (EN 10027-1 y CR 10260), en acero inoxidable AISI 304, según norma EN 14301, con refinamiento 2B.



DUCHA

Fabricada en latón de acuerdo con las normas EN-12164, EN-12165 y EN-1982. Tratamiento exterior niquelado y cromado de acuerdo con la norma EN-248. Control de calidad dimensión, estanqueidad e hidráulica, de acuerdo con el CTE. Resistencia a la niebla salina 200h de acuerdo con la norma ISO-9227. Diseño según la norma europea para grifos EN-816: grifería sanitaria. Resistencia clase PN10.



PULSADOR TEMPORIZADO

Fabricado en latón, de acuerdo con las normas EN-12164, EN-12165 y EN-1982. Con tratamiento exterior niquelado y cromado de acuerdo con la norma EN-248. Control de calidad, dimensión, estanqueidad e hidráulica, de acuerdo con el CTE. Resistencia a la niebla salina 200h de acuerdo con la norma ISO-9227. Diseño según la norma europea para grifos temporizados EN-816. Resistencia clase PN10.



AC_DUCHA

Ducha orientable cromada Ø58X70 1/2".



SISTEMA DE FIJACIÓN

Tipo Y - Sistema de fijación estándar compuesto por una base metálica o poste embutido al suelo y con relleno de hormigón.

La base metálica incorporada está fabricada en chapa de acero de carbono, con tratamiento anticorrosivo por inmersión en caliente de 120 a 140µm de espesor según EN ISO 1461, que permite su colocación sin que el poste entre en contacto directo con el suelo. Su fijación a al poste se realiza por un sistema de sujeción rápido aumentando la longitud del poste y su fácil y rápida sustitución en caso de necesidad.

CONFIDENCIALIDAD Y PROPIEDAD INTELECTUAL

La información contenida en este documento es estrictamente confidencial, no pudiendo el destinatario reproducirla o permitir a terceros que la adquieran, utilicen o divulguen sin la previa y expresa autorización de BRICANTEL.

Todos los derechos de propiedad intelectual sobre los diseños y modelos presentados son de titularidad exclusiva de BRICANTEL, estando expresamente prohibida la práctica de cualquier acto de usurpación de los mismos sin el previo consentimiento de la empresa, dentro de los términos del código de propiedad industrial y del código de derechos de autor y derechos análogos. La violación de la obligación de confidencialidad y/o de los derechos de propiedad intelectual de BRICANTEL, puede dar origen a responsabilidad civil y criminal.





DESCRIPTION

BragURBAN equipment. Shower and Foot Wash Palma, composed of a central structure made of 304 stainless steel tube measuring 150x150, and the rest made of 2mm, 3mm, and 4mm sheet metal. Equipped with 4 push buttons, 2 upper showers, and 2 foot washes. Requires a water connection on-site for proper installation. Ground fixing type X (screw). Optional ground fasteners.

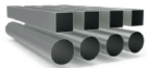
General measures (LxWxH): 1024x250x2307mm
Number of users: 2

TECHNICAL FEATURES



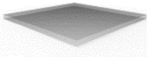
STAINLESS STEEL HARDWARE

Stainless steel, in accordance with NF EN 10088, protected by polypropylene PP capsules.



STAINLESS STEEL TUBE AISI 304

Tube in stainless steel AISI 304, according to EN 14301, with finish 2B.
Guarantee: 15 years.



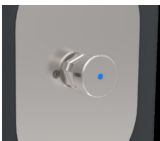
STAINLESS STEEL PLATE AISI 304

Smooth stainless steel plate (EN 10327) hot rolled steel (EN 10027-1 e CR 10260), with stainless steel AISI 304, according to EN 14301, with finish 2B.



SHOWER

Made of brass, according to EN-12164, EN-12165 and EN-1982 standards. Nickel-plated and chrome-plated exterior treatment according to EN-248. Quality control dimension, tightness and hydraulics, according to CTE. Resistance to saline fog 200h according to ISO-9227. Drawing according to the European standard for EN-816 taps: sanitary taps. Resistance class PN10.



TIMED PULSATOR

Made of brass, according to EN-12164, EN-12165 and EN-1982 standards. With nickel-plated and chrome-plated exterior treatment according to EN-248. Quality, size, watertightness and hydraulic control according to CTE. Resistance to saline mist 200h according to ISO-9227. Drawing according to the European standard for EN-816 time taps. Resistance class PN10.



AC_SHOWERHEAD

Adjustable chrome showerhead Ø58X70 1/2".



FIXATION SYSTEM

Type Y - Fixation system composed of built-in metal base or plumbing applied directly to the ground and concrete sinker. The built-in metal base is made of carbon steel sheet, with corrosion-resistant hot-dip galvanisation treatment of between 120 and 140µm thickness according to EN ISO 1461, which allows its placement without the plumb in direct contact with the ground. Its attachment to the plumb line is made by a quick clamping system increasing the longevity of the plumb line and its easy and fast replacement in case of need.

CONFIDENTIALITY AND INTELLECTUAL PROPERTY

The information contained in this document is confidential, and the recipient cannot reproduce it or allow third parties to obtain, use or disclose it without the prior and express authorization of BRICANTEL. All intellectual property rights over the designs and models presented are the exclusive property of BRICANTEL, and the practice of any act of exploitation thereof without the consent of the latter, under the terms of the industrial property code and the copyright code and related rights. Violation of BRICANTEL's obligation of confidentiality and / or intellectual property rights may give rise to civil and criminal liability.





DESCRIPTION

Équipement BragURBAN, Douche et Lavage pieds Palma, composé d'une structure centrale en tube 150x150 inox 304 et le reste en tôle 2, 3 et 4mm. Avec 4 pulsateurs, 2 douches de tête et 2 lavabos pour les pieds. Nécessite un point d'eau sur place pour une installation correcte. Fixation au sol type X (vissée). Ancrages au sol en option.

Dimensions globales (LxIxh) : 1024x250x2307mm

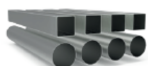
Nombre d'utilisateurs : 2

CARACTÉRISTIQUES TECHNIQUES



FERRURES EN ACIER INOXYDABLE

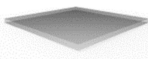
Ferrures en acier inoxydable, selon la norme NF EN 10088, protégé par des capsules en polypropylène PP.



TUBE EN ACIER INOXYDABLE AISI 304

Tube en acier inoxydable AISI 304, en accord avec la norme EN 14301, avec finition 2B.

Garantie: 15 ans.



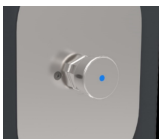
TÔLE EN ACIER INOXYDABLE AISI 304

Tôle en acier inoxydable (EN 10327), en acier laminé à chaud (EN 10027-1 et CR 10260), en acier inoxydable AISI 304, en accord avec la norme EN 14301, avec finition 2B.



DOUCHE

Fabriqué en laiton selon les normes EN-12164, EN-12165 et EN-1982. Traitement extérieur nickelé et chromé selon la norme EN-248. Contrôle de la qualité taille, étanchéité et hydraulique selon CTE. Résistance au brouillard salin 200h selon ISO-9227. Conception conforme à la norme européenne pour robinets EN-816 : robinets sanitaires. Résistance classe PN10.



PULSATEUR TEMPORISÉ

Fabriqué en laiton selon les normes EN-12164, EN-12165 et EN-1982. Avec traitement extérieur nickelé et chromé selon la norme EN-248. Contrôle de la qualité, de la taille, de l'étanchéité et de l'hydraulique selon CTE. Résistance au brouillard salin 200h selon ISO-9227. Conception conforme à la norme européenne pour robinets temporisés EN-816. Résistance classe PN10.



AC_DOUCHE

Douche orientable chromée Ø58X70 1/2"



SISTÈME DE FIXATION

Type Y - Système de fixation composé d'une base métallique encastrée ou d'une poutre appliquée directement au sol et bétonnée.

La base métallique encastrée est fabriquée en tôle d'acier carbone, avec un traitement anticorrosion par galvanisation par immersion à chaud d'une épaisseur comprise entre 120 et 140µm selon la norme EN ISO 1461, qui permet sa pose sans que la poutre rentre en contact direct avec le sol. Sa fixation à la poutre est réalisée par un système de serrage rapide augmentant sa longévité et facilitant son remplacement, qui sera rapide en cas de besoin.

CONFIDENTIALITÉ ET PROPRIÉTÉ INTELLECTUELLE

Les informations contenues dans ce document sont confidentielles et le destinataire ne peut pas les reproduire ni permettre à des tiers de les obtenir, de les utiliser ou de les divulguer sans l'autorisation préalable et expresse de BRICANTEL.

Tous les droits de propriété intellectuelle sur les dessins et modèles présentés sont propriété exclusive de BRICANTEL, et la pratique d'un acte d'exploitation de ceux-ci sans le consentement de cette dernière, selon les termes du code de la propriété industrielle et du code du droit d'auteur et des droits voisins. La violation de l'obligation de confidentialité et / ou des droits de propriété intellectuelle de BRICANTEL peut engager à la responsabilité civile et pénale.

