

Tolerância Geral: ± 5%



52,00 m²



1,30 m



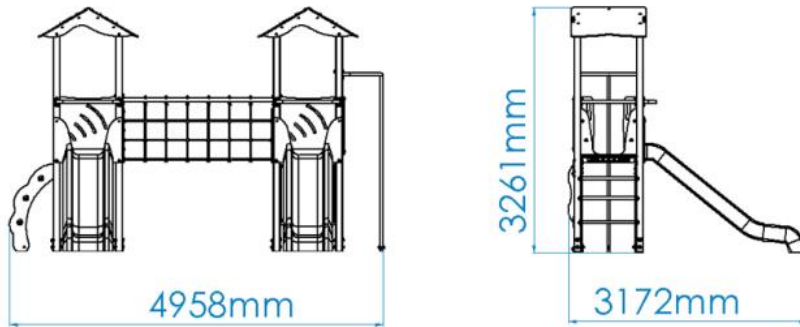
03-14



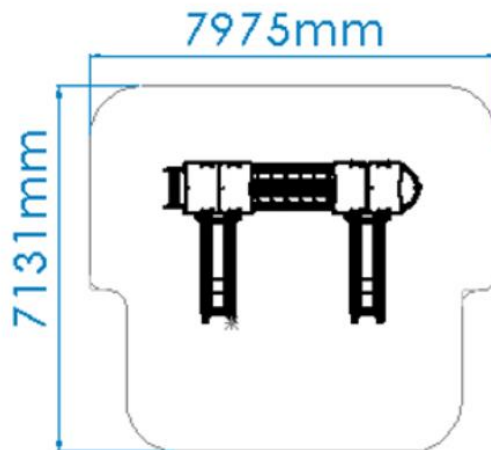
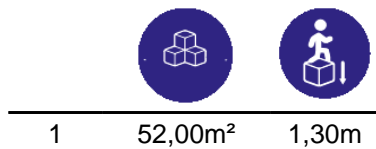
14



MEDIDAS GERAIS / MEDIDAS GENERALES / GENERAL MEASURES / MESURES GÉNÉRALES



INSTALAÇÃO / INSTALACIÓN / INSTALLATION / INSTALLATION



1,45m³



07:30h



2x



34,00kg



332,00kg



DESCRIÇÃO

Equipamento BragPLAY, Danaus Park DAIMIO (AQL – 1,30m), composto por:

- 2 torres Nuvem com telhados de duas águas em Bragpo (AQL – 1,30m), prumos Alumínio de 90x90mm, galvanizados, e plataformas com estrutura galvanizada revestida a Bragpo.

Ligações:

- 1 ponte Indiana suspensa (AQL – 1,30m) em rede fabricada com cordas reforçadas em aço revestido por fibras de polipropileno Ø16mm com painéis em Bragpo e corrimãos em tubo Ø50mm em aço inox.

Vias de acesso:

- 2 escorregas Savana (AQL – 1,30m) em Bragpo rotomoldado com painel de resguardo em Bragpo;

- 1 varão Bombeiro (AQL – 1,30m) em tubo Ø40mm em aço inox;

- 1 escadote Simples (AQL – 1,30m) com laterais em Bragpo e quatro degraus em tubo Ø40mm em aço inox.

Complementos:

- 1 pares de pegas em Bragpo;

- 2 guarda corpos curvos em tubo Ø40mm em aço inox;

- 1 guarda corpos retos em tubo Ø40mm em aço inox;

- 2 painéis barreira Wifi de proteção com quatro rasgos em Bragpo;

- 1 painel lúdico Jogo do Galo com 9 peças quadradas rotativas (X&O) e painéis decorativos em Bragpo.

Ferragens em aço Inox 304.

Fixação ao solo tipo Y (chumbar).

Medidas gerais (CxLxA): 4958x3172x3261mm

Área de segurança: 52m² | Área livre: 7131x7975mm

Faixa etária: 3-14 anos

Nº de utilizadores: 14



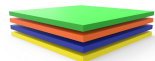
CARACTERÍSTICAS TÉCNICAS



PRUMO QUADRADO ALUMÍNIO

Prumo de perfil quadrado de 90x90x3mm em alumínio, Liga EN AW-6063 (Al Mg0.7Si) com tratamento de calor T66, devido à sua versatilidade, é uma das ligas mais usadas, principalmente em aplicações onde se pretendem propriedades mecânicas moderadas, em simultâneo com uma boa resposta à anodização. Apresenta uma boa resistência à corrosão e boas características de soldabilidade, de acordo com as normas EN 12020 e EN 755; Tacos em BragPO aparafusados ao perfil.

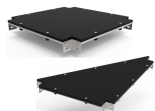
Garantia: 15 anos



BRAGPO

BragPO HDPE de alta densidade monocolor ou bicolor, livre de HPA. Caracterizado pela sua extrema leveza e elasticidade, resistência a produtos químicos, corrosão, raios UV (UNE EN ISO 4892), alta resistência à inflamabilidade (UNE-EN ISO 11925-2) e resistência a impactos (ISO 527-1). Não necessita de qualquer manutenção.

Garantia: 15 anos



PLATAFORMAS EM BRAGPO

Plataformas quadradas e triangulares com estrutura metálica galvanizada que combina a característica da resistência mecânica do aço com a resistência à corrosão pelo zinco.

Reforçada com painel BragPO de alta densidade monocolor ou bicolor, livre de HPA. Caracterizado pela sua extrema leveza e elasticidade, resistência a produtos químicos, corrosão, raios UV (UNE EN ISO 4892), alta resistência à inflamabilidade (UNE-EN ISO 11925-2) e resistência a impactos (ISO 527-1). Não necessita de qualquer manutenção.

Reforçada com uma estrutura metálica galvanizada, conferindo uma elevada resistência mecânica bem como resistência aos elementos corrosivos.

Garantia: 15 anos



ESCORREGA BRAGPO

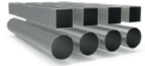
BragPO roto moldado, com grande resistência a produtos químicos, corrosão, raios UV (UNE EN ISO 4892), alta resistência à inflamabilidade (UNE-EN ISO 11925-2) e resistência a impactos (ISO 527-1). Não necessita de qualquer manutenção.



FERRAGENS EM AÇO INOX

Ferragens em aço inox, de acordo com a norma NF EN 10088, protegidas por cápsulas em polipropileno PP.



**TUBO AÇO INOX AISI 304**

Tubo em aço inoxidável AISI 304, de acordo com a norma EN 14301, com acabamento 2B.
Garantia: 15 anos.

**REDES E COMPONENTES DE FIXAÇÃO**

Cordas Ø16/18mm reforçadas em aço galvanizado a quente revestido por fibras de polipropileno com tratamento térmico de indução para reforço da ligação entre a corda e o aço, aumentando significativamente a sua resistência. Acessórios de ligação e fixação em plástico BragPO HDPE com proteção U.V., elementos de fixação em aço galvanizado a quente.
Garantia: 5 anos

**GUARDA CORPOS**

Fabricados em tubo Ø40mm em aço inoxidável AISI 304, de acordo com a norma EN 14301, com acabamento 2B.
Garantia: 15 anos.

**PONTE INDIANA SUSPensa**

Ponte em rede fabricada com cordas Ø16mm reforçadas em aço revestido por fibras de polipropileno, acessórios de ligação e fixação em plástico bragpo com protecção U.V., elementos de fixação em aço galvanizado a quente e corrimãos em tubo Ø50mm em aço inoxidável AISI 304, de acordo com a norma EN 14301, com acabamento 2B.
Garantia: 15 anos.

**ESCADOTE SIMPLES**

Escadote com laterais em bragpo: polietileno de alta densidade monocolor ou bicolor. Por ser um polímero é caracterizado pela sua resistência a produtos químicos e à corrosão. Pela sua capacidade de elasticidade e leveza, oferece alta resistência ao impacto, sendo muito difícil quebrar. A superfície antiderrapante fornece segurança para as crianças e a sua base sintética impede o cultivo de bactérias e fungos. Não necessita de qualquer manutenção. Com quatro degraus em tubo Ø40mm em aço inoxidável AISI 304, de acordo com a norma EN 14301, com acabamento 2B.
Garantia: 15 anos.

**SISTEMA DE FIXAÇÃO**

Tipo Y - Sistema de fixação composto por base metálica embutida ou por prumos aplicado diretamente no solo e chumbada com betão.

A base metálica embutida é fabricada em chapa de aço carbono, com tratamento anticorrosivo de galvanização por imersão a quente com espessura entre 120 a 140µm de acordo com a norma EN ISO 1461, que permite a sua colocação sem que o prumo entre em contacto direto com o solo. A sua fixação ao prumo é feita por um sistema de aperto rápido aumentando a longevidade do prumo e a sua fácil e rápida substituição em caso de necessidade.



FUNÇÕES LÚDICAS



DIVERSÃO

Enquanto se divertem, as crianças desenvolvem imensas capacidades, tais como: habilidades físicas, emocionais, sociais e motoras.



SOCIALIZAR

A importância de brincar reside no facto das brincadeiras promoverem a interação social, despertando-lhes o senso de convivência e solidariedade. Enquanto brincam, as crianças aprendem a partilhar, respeitar e ouvir os outros, desta forma iniciam a sua preparação para viver em sociedade.



ESCORREGAR

A superfície inclinada permite que a criança deslize a grande velocidade, aumentando a sua adrenalina. Esta sensação desperta novas emoções, permitindo controlar os movimentos, exercitando os reflexos e as habilidades motoras. Este movimento ajuda a criança a controlar o seu comportamento em situações de desconforto emocional e/ou físico.



CONSTRUIR

Alguns jogos e brincadeiras, são desenvolvidos para que as crianças se deparem com desafios que as obriguem a pensar e construir uma solução benéfica que as ajude a encarar a problemática quer a nível emocional quer a nível social.



EQUILÍBRIO

O domínio das habilidades motoras é básico para o desenvolvimento motor da criança, desta forma é importante que a criança treine e desenvolva o seu equilíbrio.



ESTIMULAÇÃO VISUAL

É através da estimulação visual, que as crianças adquirem estímulos essenciais que vão impulsionar o desenvolvimento do seu campo visual. Assim, é essencial que estas desenvolvam uma visão funcional, que as permita brincar, socializar para interiorizar informações do meio que as rodeia e desenvolver competências.



MEMÓRIA

Brincar, para além de todos os benefícios físicos que confere à saúde das crianças, estimula também a memória, sendo que esta desempenha um papel fundamental no desenvolvimento cognitivo, social e emocional.



ESTIMULAÇÃO TÁTIL

É através do ato de brincar que se consegue estimular o sistema tátil de uma forma fácil e simples, a introdução de objetos com diferentes texturas permite que as crianças comecem a utilizar as mãos e desta forma, despertar a sua perceção sensorial tátil.



CRIATIVIDADE

São ações como inventar, sonhar, pensar e experimentar, que desenvolvem a criatividade das crianças. Dessa forma, estas passam a compreender e a usar as suas competências orais, motoras e cognitivas nas mais diversas atividades.



DESENVOLVIMENTO COGNITIVO

Um aspeto importante do ato de brincar, é o desenvolvimento do raciocínio, da sua imaginação e atenção. Novas brincadeiras são essenciais para estimular a capacidade de pensar, compreender e agir, desenvolvendo o sistema cognitivo.



NORMAS

EN 1176-1
Equipamentos e superfícies para espaços de jogo e recreio
Parte 1: Requisitos de segurança e métodos de ensaio gerais



EN 1176-2
Equipamentos e superfícies para espaços de jogo e recreio
Parte 2: Requisitos de segurança e métodos de ensaio adicionais, específicos para baloiços

CONFIDENCIALIDADE E PROPRIEDADE INTELECTUAL

A informação contida neste documento é confidencial, não podendo o destinatário do mesmo reproduzi-la ou permitir a terceiros que a obtenham, utilizem ou divulguem sem a prévia e expressa autorização da BRICANTEL.

Todos os direitos de propriedade intelectual sobre os desenhos e modelos apresentados são da titularidade exclusiva da BRICANTEL, sendo expressamente proibida a prática de qualquer ato de exploração dos mesmos sem o consentimento desta, nos termos do código da propriedade industrial e do código do direito de autor e dos direitos conexos. A violação da obrigação de confidencialidade e/ou dos direitos de propriedade intelectual da BRICANTEL, pode dar origem a responsabilidade civil e criminal.



DESCRIPCIÓN

Equipamiento BragPLAY, Danaus Park DAIMIO (HIC – 1,30m). Compuesto por:

- 2 Torres Nube con tejados a dos aguas em Bragpo (HIC – 1,30m), postes aluminio de 90x90mm, galvanizados, y plataformas con estructura galvanizada revestida en Bragpo.

Enlaces:

- 1 Puente Indio suspendido (HIC – 1,30m) en red fabricada con cuerdas reforzadas de acero revestido por fibras de polipropileno de Ø16mm con paneles en Bragpo y pasamanos en tubo de Ø50mm de acero inox.

Vías de acceso:

- 2 Toboganes Sabana (HIC – 1,30m) en Bragpo rotomoldeado con panel de protección en Bragpo;

- 1 Barra de Bombero (HIC – 1,30m) en tubo de Ø40mm de acero inox;

- 1 Escalera Simple (HIC – 1,30m) con laterales en Bragpo y cuatro peldaños en tubo de Ø40mm en acero inox.

Complementos:

- 1 Par de Asideros en Bragpo;

- 2 Protectores corporales curvos en tubo de Ø40mm de acero inox;

- 1 Protector corporal recto en tubo de Ø40mm de acero inox;

- 2 Paneles Wifi de protección con cuatro grabados en Bragpo;

- 1 Panel lúdico Juego Tres en Raya compuesto por 9 piezas cuadradas rotativas (X&O) y paneles decorativos en Bragpo.

Herrajes de acero Inox 304.

Fijación al suelo Tipo Y (hormigonado).

Medidas generales (LxAnxA): 4958x3172x3261mm

Área de seguridad: 52m² | Área libre: 7131x7975mm

Edad recomendada de los usuarios: 3-14 años

Nº de usuarios: 14



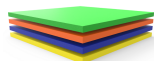
CARACTERÍSTICAS TÉCNICAS



POSTE ALUMINIO

Poste de perfil cuadrado de 90x90x3mm en aluminio, aleación ENAW-6063 (AlMg0.7Si) con tratamiento térmico T66, por su versatilidad, es una de las aleaciones más utilizadas, principalmente en aplicaciones donde se desean propiedades mecánicas moderadas, simultáneamente cuenta también con una gran resistencia a la corrosión y buenas condiciones de durabilidad, de acuerdo con las normas EN12020 y EN755. Tapas en BragPO atornilladas al perfil.

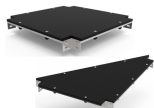
Garantía: 15 años.



BRAGPO

BragPO HDPE de alta densidad monocolor o bicolor, sin HPA. Caracterizado por su extrema ligereza y elasticidad, resistencia a productos químicos, corrosión, rayos UV (UNE EN ISO 4892), a la inflamabilidad (UNE-EN ISO 11925-2) y al impacto (ISO 527-1). No necesita ningún tipo de mantenimiento.

Garantía: 15 años



PLATAFORMAS EN BRAGPO

Estructura metálica galvanizada que combina la resistencia mecánica del acero con la resistencia a la corrosión por zinc.

Reforzado con panel BragPO de alta densidad monocolor o bicolor, sin HPA. Caracterizado por su extrema ligereza y elasticidad, resistencia a productos químicos, corrosión, rayos UV (UNE EN ISO 4892), a la inflamabilidad (UNE-EN ISO 11925-2) y al impacto (ISO 527-1). No necesita ningún tipo de mantenimiento.

Reforzado con una estructura metálica galvanizada, proporcionando una alta resistencia mecánica, así como resistencia a los elementos corrosivos.

Garantía: 15 años.



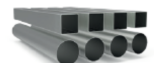
TOBOGÁN BRAGPO

BragPO rotomoldeado, con gran resistencia a productos químicos, corrosión, rayos UV (UNE EN ISO 4892), alta resistencia a la inflamabilidad (UNE-EN ISO 11925-2) y resistencia a los impactos (ISO 527-1). No necesita ningún tipo de mantenimiento.



HERRAJES EN ACERO INOX

Herrajes en acero inox, según NF EN 10088, protegidos por cápsulas en polipropileno PP.



TUBO ACERO INOX AISI 304

Tubo en acero inoxidable AISI 304, según la norma EN 14301, con refinamiento 2B.

Garantía: 15 años.



**REDES Y COMPONENTES DE FIJACIÓN**

Cuerdas reforzadas de acero galvanizado en caliente recubiertas por fibras de polipropileno con tratamiento térmico de inducción para reforzar la unión entre la cuerda y el acero, aumentando significativamente su resistencia. Accesorios de fijación de plástico BragPO HDPE con protección U.V., elementos de fijación de acero galvanizado en caliente.
Garantía: 5 años

**PROTECTORES CORPORALES**

Fabricado en tubo de acero inoxidable AISI 304 Ø40mm, de acuerdo con la norma EN 14301, con acabado 2B.
Garantía: 15 años.

**PUENTE INDIÓ COLGANTE**

Puente en red fabricado con cuerdas Ø16mm reforzadas en acero recubierto por fibras de polipropileno, accesorios de unión y fijación en plástico bragpo con protección U.V., elementos de fijación en acero galvanizado en caliente y pasamanos en tubo Ø50mm en acero inoxidable AISI 304, de acuerdo con la norma EN 14301, con acabado 2B.
Garantía: 15 años.

**ESCALERA SIMPLE**

Escalera con laterales en bragpo: polietileno de alta densidad monocolor o bicolor. Por ser un polímero se caracteriza por su resistencia a los productos químicos y a la corrosión. Por su capacidad de elasticidad y ligereza, ofrece alta resistencia al impacto, siendo muy difícil su ruptura. La superficie antideslizante proporciona seguridad a los niños y su base sintética impide el cultivo de bacterias y hongos. No requiere ningún mantenimiento. Con cuatro peldaños en tubo Ø40mm en acero inoxidable AISI 304, de acuerdo con la norma EN 14301, con acabado 2B.
Garantía: 15 años.

**SISTEMA DE FIJACIÓN**

Tipo Y - Sistema de fijación estándar compuesto por una base metálica o poste embutido al suelo y con relleno de hormigón.

La base metálica incorporada está fabricada en chapa de acero de carbono, con tratamiento anticorrosivo por inmersión en caliente de 120 a 140µm de espesor según EN ISO 1461, que permite su colocación sin que el poste entre en contacto directo con el suelo. Su fijación a al poste se realiza por un sistema de sujeción rápido aumentando la longevidad del poste y su fácil y rápida sustitución en caso de necesidad.



FUNCIONES DE JUEGO



DIVERSIÓN

Mientras se divierten, los niños desarrollan una gran diversidad de capacidades, tales como: habilidades físicas, emocionales, sociales y motrices.



SOCIALIZAR

La importancia del juego reside en que éste, promueve la interacción social, despertando en los niños la necesidad de convivencia y solidaridad. Mientras juegan, los niños aprenden a compartir, respetar y escuchar a los demás niños. Es la mejor forma de iniciar su preparación para convivir en sociedad.



DESLIZARSE

Una superficie inclinada permite que el niño se deslice a cierta velocidad, aumentando, de esta manera, la liberación de su adrenalina. Esta sensación despierta nuevas emociones, permitiendo controlar los movimientos, ejercitando los reflejos y las habilidades motoras. Este movimiento permite a los niños controlar su comportamiento en ciertas situaciones de incomodidad emocional y/o física.



CONSTRUIR

Algunos juegos están especialmente desarrollados para que los niños afronten retos que les obliguen a pensar y a construir una solución productiva que les ayude a enfrentar cualquier tipo de problema, ya sea a nivel emocional o a nivel social.



EQUILIBRIO

El dominio de las habilidades motoras es básico para el desarrollo motor de los niños, ya que de esta forma el niño ejercita y desarrolla su equilibrio.



ESTIMULACIÓN VISUAL

A través de la estimulación visual, los niños adquieren incentivos esenciales que van a aumentar el desarrollo de su campo visual. De esta manera, es primordial que ellos desarrollen una visión funcional que les permita jugar y socializar para interiorizar informaciones del medio que los rodea, así como a desarrollar capacidades.



MEMORIA

Jugar, además de todos los beneficios, tanto lúdicos como físicos, que conllevan a un buen estado de salud de los niños, estimula también la memoria, ya que ésta, desempeña un papel fundamental en su desarrollo cognitivo, social y emocional.



ESTIMULACIÓN TÁCTIL

A través del acto del juego se consigue estimular el sentido táctil de una forma fácil y simple. La introducción de objetos con diferentes texturas permite que los niños comiencen a utilizar las manos, y de esta forma, se despierta su percepción sensorial táctil.



CREATIVIDAD

Se trata de acciones tales como inventar, soñar, pensar y percibir, que desarrollan la creatividad de los niños. De esta manera pasan a comprender y a usar sus competencias orales, motoras y cognitivas en las más diversas actividades.



DESARROLLO COGNITIVO

Un aspecto importante del simple acto de jugar es el desarrollo del raciocinio, de su imaginación y atención. Son esenciales nuevas diversiones, a través del juego, para estimular la capacidad de pensar, comprender y reaccionar, desarrollando así, el sistema cognitivo.



NORMAS

EN 1176-1
Equipamiento de las áreas de juego y superficies
Parte 1: Requisitos generales de seguridad y métodos de ensayo.



EN 1176-2
Equipamiento de las áreas de juego y superficies
Parte 2: Requisitos de seguridad y métodos de ensayo adicionales específicos para columpios

CONFIDENCIALIDAD Y PROPIEDAD INTELECTUAL

La información contenida en este documento es estrictamente confidencial, no pudiendo el destinatario reproducirla o permitir a terceros que la adquieran, utilicen o divulguen sin la previa y expresa autorización de BRICANTEL.

Todos los derechos de propiedad intelectual sobre los diseños y modelos presentados son de titularidad exclusiva de BRICANTEL, estando expresamente prohibida la práctica de cualquier acto de usurpación de los mismos sin el previo consentimiento de la empresa, dentro de los términos del código de propiedad industrial y del código de derechos de autor y derechos análogos. La violación de la obligación de confidencialidad y/o de los derechos de propiedad intelectual de BRICANTEL, puede dar origen a responsabilidad civil y criminal.



DESCRIPTION

BragPLAY equipment, Danaus Park DAIMIO (FFH-1.30m), composed of:

-2 Cloud towers with two water roof in BragPO (FFH-1.30m), aluminum posts of 90x90mm galvanized structure and platforms coated in BragPO.

Links:

-1 Indian suspension bridge (FFH-1.30m) in net manufactured with ropes reinforced in steel coated by polypropylene fibers Ø16mm with panels in Bragpo and handrails in tube Ø50mm in stainless steel.

Access ways:

-2 Savana slide (FFH-1.30m) in rotomolded BragPO with guard panel in BragPO;

-1 Fireman rod (FFH-1.30m) in stainless steel Ø40mm tube;

-1 Simple ladder (FFH-1.30m) with BragPO sides and four steps in stainless steel Ø40mm tube.

Add-on:

-1 pair of handles in BragPO;

-2 Curved guardrail in stainless steel Ø40mm tube;

-1 Straight guardrail in stainless steel Ø40mm tube;

-2 Wifi protection barrier panels with four slats in Bragpo;

-1 Playful Rooster panel, with 9 rotating square pieces (X&O) and decorative panels in BragPO.

Hardware in stainless steel 304.

Ground fixing type Y (in-ground).



General measures (LxWxH): 4958x3172x3261mm

Safety area: 52m² | Free area: 7131x7975mm

Age range: 3-14 years old

Number of user: 14

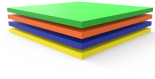
TECHNICAL FEATURES



ALUMINUM BEAM

Square profile beam of 90x90x3mm in aluminum, ENAW-6063 Alloy (AlMg0.7Si) with T66 heat treatment, due to its versatility, it's one of the most used alloys, mainly in applications where moderate mechanical properties are released, simultaneously with a good resistance corrosion and good solvency characteristics, according to EN12020 and EN755; BragPO cover fixed to the profile.

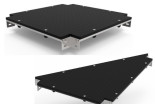
Guarantee: 15 years.



BRAGPO

BragPO HDPE of high density in one color or bicolor, free of HPA. Characterized by its extreme lightness and elasticity, resistance to chemicals, corrosion, UV rays (UNE EN ISO 4892), to flammability (UNE-EN ISO 11925-2) and impact (ISO 527-1). It doesn't need any maintenance.

Guarantee: 15 years.



PLATFORM IN BRAGPO

A galvanized metallic structure that combines the characteristic of the mechanical resistance of the steel with the resistance to corrosion by zinc.

Reinforced with BragPO of high density with one color or bicolor, free of HPA. Characterized by its extreme lightness and elasticity, resistance to chemicals, corrosion, UV rays (UNE EN ISO 4892), to flammability (UNE-EN ISO 11925-2) and impact (ISO 527-1). It doesn't need any maintenance. Reinforced with a galvanized metallic structure, providing a high mechanical resistance as well as resistance to corrosive elements.

Guarantee: 15 years



BRAGPO SLIDE

Broken molded BragPO, with great resistance to chemicals, corrosion, UV rays (UNE EN ISO 4892), high resistance to flammability (UNE-EN ISO 11925-2) and impact resistance (ISO 527-1). Maintenance free.



STAINLESS STEEL HARDWARE

Stainless steel, in accordance with NF EN 10088, protected by polypropylene PP capsules.



STAINLESS STEEL TUBE AISI 304

Tube in stainless steel AISI 304, according to EN 14301, with finish 2B.

Guarantee: 15 years.



**NETS AND ATTACHMENT COMPONENTS**

Ø16/18mm cords reinforced with hot galvanized steel coated with polypropylene fibers with induction heat treatment to strengthen the bond between the rope and the steel, significantly increasing its strength. Attachment accessories and fastening in plastic Bragpo HDPE with protection U.V., hot galvanized steel fasteners.
Warranty: 5 years old

**BODYGUARD**

Made of stainless steel AISI 304 tube Ø40mm, according to EN 14301, with 2B finish.
Guarantee: 15 years.

**BRIDGE INDIANA SUSPENS**

Networked bridge made of Ø16mm cords reinforced in steel coated with polypropylene fibres, fittings for connecting and attaching in bragpo plastic with U.V.protection, hot galvanised steel fasteners and tube handrails Ø50mm in AISI 304 stainless steel, according to EN 14301, with 2B finish.
Guarantee: 15 years.

**LADDER SIMPLES**

Ladder with bragpo sides: polyethylene of high density monocolor or bicolor. Being a polymer is characterized by its resistance to chemicals and corrosion. Due to its elasticity and lightness, it offers high resistance to impact, being very difficult to break. The non-slip surface provides safety for children and its synthetic base prevents the cultivation of bacteria and fungi. It does not require any maintenance. With four Ø40mm tube steps in AISI 304 stainless steel, according to EN 14301, with a 2B finish.
Guarantee: 15 years.

**FIXATION SYSTEM**

Type Y - Fixation system composed of built-in metal base or plumbing applied directly to the ground and concrete sinker. The built-in metal base is made of carbon steel sheet, with corrosion-resistant hot-dip galvanisation treatment of between 120 and 140µm thickness according to EN ISO 1461, which allows its placement without the plumb in direct contact with the ground. Its attachment to the plumb line is made by a quick clamping system increasing the longevity of the plumb line and its easy and fast replacement in case of need.



PLAY FUNCTIONS**FUN**

While having fun, children acquire immense abilities, from physical abilities to social interactions.

**SOCIALIZING**

Socialization and imagination are necessary throughout the game. All this creates a relationship between children and awakens the sense of coexistence and solidarity.

**SLIDE**

The inclined surface allows the child to slide at great speed, increasing his adrenaline. This sensation awakens new emotions, allowing to control movements exercising reflexes and motor skills. This movement helps the child to control their behavior in situations of emotional and/or physical discomfort.

**BUILD**

Some games are developed so that children face challenges that force them to think and build a beneficial solution that helps them face the problem, emotionally or socially.

**EQUILIBRIUM**

The mastery of motor skills is basic for the child's motor development, so it's important for the child to train and develop their balance.

**VISUAL STIMULATION**

It's through visual stimulation that children acquire essential stimuli that will boost the development of their visual field. Thus, it's essential that they develop a functional vision that allows them to play, socialize to internalize information from their surroundings and develop skills.

**MEMORY**

Play, in addition to all the physical benefits it gives to children's health, also stimulates memory, which plays a key role in cognitive, social and development.

**TACTILE STIMULATION**

It's through the act of play that it's possible to stimulate the tactile system in an easy and simple way, the introduction of objects with different textures allows children to start using their hands and thus awaken their tactile sensory perception.

**CREATIVITY**

These are actions such as inventing, dreaming, thinking and experimenting, which develop children's creativity. In this way, they begin to understand and use their oral, motor and cognitive skills in the most diverse activities.

**COGNITIVE DEVELOPMENT**

An important aspect of play is the development of reasoning, imagination and attention. New games are essential to stimulate the ability to think, understand and act, developing the cognitive system.



STANDARTS



EN 1176-1
Playground equipment and surfacing
Part 1: General safety requirements and test methods



EN 1176-2
Playground equipment and surfacing
Part 2: Additional specific safety requirements and test methods for swings

CONFIDENTIALITY AND INTELLECTUAL PROPERTY

The information contained in this document is confidential, and the recipient cannot reproduce it or allow third parties to obtain, use or disclose it without the prior and express authorization of BRICANTEL. All intellectual property rights over the designs and models presented are the exclusive property of BRICANTEL, and the practice of any act of exploitation thereof without the consent of the latter, under the terms of the industrial property code and the copyright code and related rights. Violation of BRICANTEL's obligation of confidentiality and / or intellectual property rights may give rise to civil and criminal liability.



DESCRIPTION

Équipement BragPLAY, Danaus Park DAIMIO (NQA – 1,30m), composé de :

- 2 tours Cloud avec toits à pignons en Bragpo (NQA – 1,30m), étais en aluminium 90x90mm, galvanisés, et plateformes avec une structure galvanisée revêtue en Bragpo.

Connexions:

- 1 Pont suspendu indien (NQA – 1,30m) en treillis réalisé avec des câbles acier renforcés enrobés de fibres polypropylène Ø16mm avec panneaux Bragpo et mains courantes en tube inox Ø50mm.

Moyens d'accès :

- 2 toboggans Savana (NQA – 1,30 m) en Bragpo rotomoulé avec panneau de protection Bragpo;

- 1 perche pompier (NQA – 1,30m) en tube inox Ø40mm;

- 1 Escabeau simple (AQL – 1,30m) avec côtés en Bragpo et quatre marches en tube inox Ø40mm.

Suppléments :

- 1 paire de poignées Bragpo;

- 2 garde-corps courbes en tube inox Ø40mm;

- 1 garde-corps droit en tube inox Ø40mm;

- 2 panneaux de barrière Wifi de protection avec quatre trous à Bragpo;

- 1 panneau ludique jeux du coq avec 9 pièces rotatives carrées (X&O) et panneaux décoratifs en Bragpo.

Quincaillerie en acier inoxydable 304.

Fixation au sol de type Y (plomb).

Dimensions globales (LxIxh): 4958x3172x3261mm

Zone de sécurité: 52m² | Zone libre: 7131x7975mm

Tranche d'âge: 3-14 ans

Nombre d'utilisateurs: 14



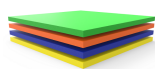
CARACTÉRISTIQUES TECHNIQUES



POUTRE ALUMINIUM

Poutre à profil carré 90x90x3mm en aluminium, Alliage ENAW-6063 (AlMg0.7Si) avec traitement thermique T66, de par sa polyvalence, c'est un des alliages les plus utilisés, principalement pour des applications où l'on désire des propriétés mécaniques modérés, dans le même temps, possédant une bonne résistance à la corrosion et de bonnes caractéristiques de solvabilité, en accord avec les normes EN12020 et EN755; embout en BragPO fixés de profil.

Garantie: 15 ans.



BRAGPO

BragPO HDPE d'une couleur ou bicolore de haute densité, sans HPA. Caractérisé par son extrême légèreté et élasticité, résistante aux produits chimiques, à la corrosion, aux rayons UV (UNE EN ISO 4892), à l'inflammabilité (UNE-EN ISO 11925-2) et aux impacts (ISO 527-1). Pas d'entretien nécessaire.

Garantie: 15 ans.

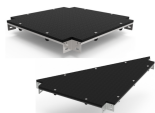


PLATE-FORMES EN BRAGPO

Structure métallique galvanisée qui combine une résistance mécanique de l'acier et résistance à la corrosion par le zinc. Renforcé avec du BragPO d'une couleur ou bicolore de haute densité, sans HPA. Caractérisé par son extrême légèreté et élasticité, résistant aux produits chimiques, à la corrosion, aux rayons UV (UNE EN ISO 4892), à l'inflammabilité (UNE-EN ISO 11925-2) et aux impacts (ISO 527-1). Pas d'entretien nécessaire.

Renforcé avec une structure métallique galvanisée, offrant une résistance mécanique élevée ainsi qu'aux éléments corrosifs.

Garantie: 15 ans



TOBOGGAN BRAGPO

BragPO brisé et moulé, d'une grande résistance aux produits chimiques, à la corrosion, aux rayons UV (UNE EN ISO 4892), à l'inflammabilité (UNE-EN ISO 11925-2) et aux chocs (ISO 527-1). Sans entretien.



FERRURES EN ACIER INOXYDABLE

Ferrures en acier inoxydable, selon la norme NF EN 10088, protégé par des capsules en polypropylène PP.



TUBE EN ACIER INOXYDABLE AISI 304

Tube en acier inoxydable AISI 304, en accord avec la norme EN 14301, avec finition 2B.

Garantie: 15 ans.



**FILETS ET COMPOSANTS DE FIXATION**

Cordes Ø16/18mm renforcées en acier galvanisé à chaud recouvert de fibres de polypropylène avec traitement thermique à induction pour renforcer le lien entre la corde et l'acier, augmentant de manière significative sa résistance. Accessoires de fixation en plastique Bragpo HDPE avec protection U.V., éléments de fixation en acier galvanisé à chaud.

Garantie : 5 ans

**GARDE CORPS**

Fabriqué en tube d'acier inoxydable AISI 304 Ø40mm, selon la norme EN 14301, finition 2B.

Garantie : 15 ans.

**PONT INDIANA SUSPENDU**

Pont en filet fabriqué avec des cordes Ø 16mm renforcées en acier revêtu de fibres de polypropylène, accessoires de fixation et de fixation en plastique braguette avec protection U.V., éléments de fixation en acier galvanisé à chaud et mains courantes à tube Ø50mm en acier inoxydable AISI 304, selon la norme EN 14301, avec une finition 2B.

Garantie: 15 ans.

**ECHELLE SIMPLES**

Échelle avec les côtés en braguette : polyéthylène de haute densité monocolore ou bicolore. En tant que polymère, il se caractérise par sa résistance aux produits chimiques et à la corrosion. Par sa capacité d'élasticité et de légèreté, il offre une résistance élevée à l'impact et est très difficile à briser. La surface antidérapante offre une sécurité aux enfants et sa base synthétique empêche la culture de bactéries et de champignons. Il n'a pas besoin d'entretien. Avec quatre marches en tube Ø40mm en acier inoxydable AISI 304, selon la norme EN 14301, finition 2B.

Garantie: 15 ans.

**SISTÈME DE FIXATION**

Type Y - Système de fixation composé d'une base métallique encastrée ou d'une poutre appliquée directement au sol et bétonnée.

La base métallique encastrée est fabriquée en tôle d'acier carbone, avec un traitement anticorrosion par galvanisation par immersion à chaud d'une épaisseur comprise entre 120 et 140µm selon la norme EN ISO 1461, qui permet sa pose sans que la poutre rentre en contact direct avec le sol. Sa fixation à la poutre est réalisée par un système de serrage rapide augmentant sa longévité et facilitant son remplacement, qui sera rapide en cas de besoin.



FONCTIONS LUDIQUES**AMUSEMENT**

En s'amusant, les enfants développent plusieurs capacités telles que des habilités physiques, émotionnelles, sociales et motrices.

**SOCIALES**

L'importance de jouer se note dans l'interaction sociale que nécessitent ces activités, réveillant en eux le sens de la convivialité et de la solidarité. En jouant, les enfants apprennent à partager, respecter, et écouter autrui. De cette manière, ils débentent leur apprentissage en vie de société.

**GLISSER**

L'inclinaison du toboggan permet aux enfants de glisser à grande vitesse, augmentant ainsi son adrénaline. Cette sensation réveille de nouvelles émotions permettant de contrôler les mouvements, entraînant ainsi les réflexes et les capacités motrices. Cette action aide l'enfant à contrôler son comportement lors de situation inconfortable, quelle soit émotionnelle ou physique.

**CONSTRUIRE**

Certains jeux sont créés pour que les enfants se retrouvent face à des défis qui les obligent à réfléchir et construire de manière logique une solution bénéfique qui les aidera à faire face au problème apparent, qu'il soit affectif ou social.

**ÉQUILIBRE**

Dominer sa motricité est la base pour accroître la croissance de l'enfant, c'est pour cela qu'il est important que les jeunes entraînent leur équilibre.

**STIMULATION VISUELLE**

C'est au travers de cette action que les enfants vont comprendre le fonctionnement de plusieurs activités, c'est pour cela qu'il est important qu'ils développent leur perception visuelle et leur champ de vision. Grâce à ses capacités, ils pourront assimiler plus facilement des informations qui les entourent et développer plus facilement certaines capacités.

**MÉMOIRE**

Jouer apporte énormément aux enfants d'un point de vue physique, mais aussi au niveau psychique. En effet, jouer développe la mémoire des enfants au niveau cognitif, social et émotionnelle.

**STIMULATION TACTILE**

Certains jeux sont tactiles. En effet, en faisant appel à différentes formes et matières pour lesquelles l'enfant utilise ses mains afin de trouver une solution.

**CRÉATIVITÉ**

Rêver, inventer, penser et essayer, se sont là des actes qui aident les enfants à développer leur créativité. De cette manière, ces derniers comprennent comment utiliser leur compétence orale, motrice et cognitive dans de diverses situations.

**DÉVELOPPEMENT COGNITIF**

Un aspect importante lors de la diversion des enfants, c'est le développement de leurs sens, imagination et attention. De nouveaux jeux sont essentiels pour stimuler leurs capacités à penser, comprendre et agir.



NORMES

EN 1176-1
Équipements et sols d'aires de jeux
Partie 1: Exigences de sécurité et méthodes d'essai générales



EN 1176-2
Équipement et sols d'aires de jeux
Partie 2: Exigences de sécurité et méthodes d'essai complémentaires spécifiques aux balançoires

CONFIDENTIALITÉ ET PROPRIÉTÉ INTELLECTUELLE

Les informations contenues dans ce document sont confidentielles et le destinataire ne peut pas les reproduire ni permettre à des tiers de les obtenir, de les utiliser ou de les divulguer sans l'autorisation préalable et expresse de BRICANTEL.

Tous les droits de propriété intellectuelle sur les dessins et modèles présentés sont propriété exclusive de BRICANTEL, et la pratique d'un acte d'exploitation de ceux-ci sans le consentement de cette dernière, selon les termes du code de la propriété industrielle et du code du droit d'auteur et des droits voisins. La violation de l'obligation de confidentialité et / ou des droits de propriété intellectuelle de BRICANTEL peut engager à la responsabilité civile et pénale.

