



28,00 m²



0,60 m

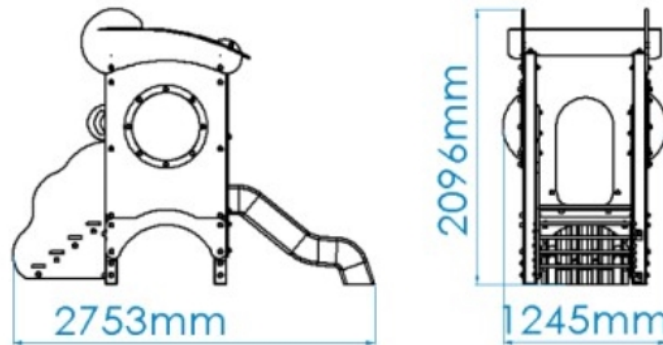
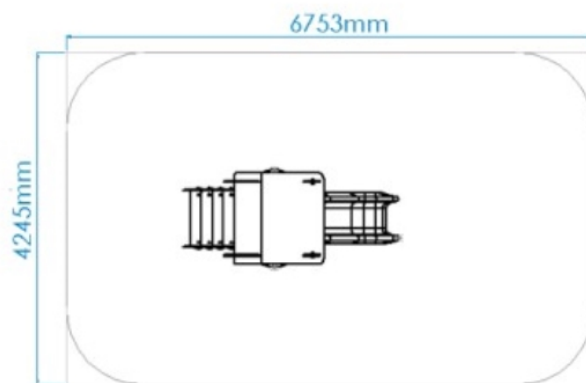


0.5-6



4



MEDIDAS GERAIS / MEDIDAS GENERALES / GENERAL MEASURES / MESURES GÉNÉRALES

INSTALAÇÃO / INSTALACIÓN / INSTALLATION / INSTALLATION


0,60m³



04:30h



2x



20,00kg



202,00kg



DESCRIÇÃO

Equipamento BragPLAY, Kiddy Park LORIS (AQL -0.60m), composto por:
- 1 torre Kiddy com telhado arqueado (AQL - 0.60m), prumos em alumínio de 90x90mm e plataforma com estrutura galvanizada revestida a Bragpo preto.



Vias de acesso:

- 1 escorrega Savana (AQL - 0.60m) em bragpo rotomoldado com painel de resguardo em bragpo;
- 1 escada Folha (AQL - 0.60m) com laterais em bragpo e quatro degraus em contraplacado marítimo antiderrapante castanho.

Complementos:

- 2 painéis barreira Wifi de proteção com quatro rasgos em bragpo e janela Claraboia;
- 3 painéis tuneis Wifi de proteção com quatro rasgos em bragpo.

Ferragens em aço inox A2. Fixação ao solo tipo X (aparafusar).

Medidas gerais (CxLxA): 1245x2753x2096mm
Área de segurança: 28m² | Área livre: 6753x4245mm
Faixa etária: 0.5-6 anos
Nº de utilizadores: 4

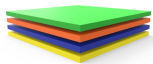
CARACTERÍSTICAS TÉCNICAS



PRUMO QUADRADO ALUMÍNIO

Prumo de perfil quadrado de 90x90x3mm em alumínio, Liga EN AW-6063 (Al Mg0.7Si) com tratamento de calor T66, devido à sua versatilidade, é uma das ligas mais usadas, principalmente em aplicações onde se pretendem propriedades mecânicas moderadas, em simultâneo com uma boa resposta à anodização. Apresenta uma boa resistência à corrosão e boas características de soldabilidade, de acordo com as normas EN 12020 e EN 755; Tacos em BragPO aparafusados ao perfil.

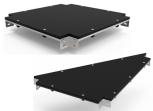
Garantia: 15 anos



BRAGPO

BragPO HDPE de alta densidade monocolor ou bicolor, livre de HPA. Caracterizado pela sua extrema leveza e elasticidade, resistência a produtos químicos, corrosão, raios UV (UNE EN ISO 4892), alta resistência à inflamabilidade (UNE-EN ISO 11925-2) e resistência a impactos (ISO 527-1). Não necessita de qualquer manutenção.

Garantia: 15 anos



PLATAFORMAS EM BRAGPO

Plataformas quadradas e triangulares com estrutura metálica galvanizada que combina a característica da resistência mecânica do aço com a resistência à corrosão pelo zinco.

Reforçada com painel BragPO de alta densidade monocolor ou bicolor, livre de HPA. Caracterizado pela sua extrema leveza e elasticidade, resistência a produtos químicos, corrosão, raios UV (UNE EN ISO 4892), alta resistência à inflamabilidade (UNE-EN ISO 11925-2) e resistência a impactos (ISO 527-1). Não necessita de qualquer manutenção. Reforçada com uma estrutura metálica galvanizada, conferindo uma elevada resistência mecânica bem como resistência aos elementos corrosivos.

Garantia: 15 anos



ESCORREGA BRAGPO

BragPO roto moldado, com grande resistência a produtos químicos, corrosão, raios UV (UNE EN ISO 4892), alta resistência à inflamabilidade (UNE-EN ISO 11925-2) e resistência a impactos (ISO 527-1). Não necessita de qualquer manutenção.



FERRAGENS EM AÇO INOX A2

Ferragens em aço inox A2, de acordo com a norma NF EN 10088, protegidas por cápsulas em polipropileno PP.



ESCADA FOLHA

Escadas constituídas com laterais em bragpo: polietileno de alta densidade monocolor ou bicolor. Por ser um polímero é caracterizado pela sua resistência a produtos químicos e à corrosão. Pela sua capacidade de elasticidade e leveza, oferece alta resistência ao impacto, sendo muito difícil quebrar. A superfície antiderrapante fornece segurança para as crianças e a sua base sintética impede o cultivo de bactérias e fungos. Não necessita de qualquer manutenção e quatro degraus em contraplacado marítimo antiderrapante castanho e colado com resinas fenólicas resistentes as intempéries e raios UV. em conformidade com as normas EL 314-2/classe 3 (DIN 68 TS TCIL3: BFU 100, BS 6566 PART 8 : WBP).



**CLARABOIA**

Claraboia Ø520x3mm com uma abertura de 50mm em acrílico vazado maquinado a quente, colado e polido, é composto por 70% de fibras coníferas e 30% de resina termofixa, é 70 vezes mais resistente que o vidro, mais leve e 25% mais isolante. De baixa densidade, apresenta boa resistência ao impacto e a químicos, baixa absorção de água, excelente resistência à abrasão, comparável à do alumínio, e excelente proteção contra agentes atmosféricos (raios U.V., humidade, etc.). Destaca-se ainda, a sua transparência (transmissão de luz de 93%).

**SISTEMA DE FIXAÇÃO**

Tipo X - Sistema de fixação composto por base metálica aparafusada ao solo rígido.

A base metálica é fabricada em chapa de aço carbono, com tratamento anticorrosivo de galvanização por imersão a quente com espessura entre 120 a 140µm de acordo com a norma EN ISO 1461, que permite a sua colocação sem que o prumo entre em contacto direto com o solo. A sua fixação ao prumo é feita por um sistema de aperto rápido aumentando a longevidade do prumo e a sua fácil e rápida substituição em caso de necessidade.



FUNÇÕES LÚDICAS



DIVERSÃO

Enquanto se divertem, as crianças desenvolvem imensas capacidades, tais como: habilidades físicas, emocionais, sociais e motoras.



SOCIALIZAR

A importância de brincar reside no facto das brincadeiras promoverem a interação social, despertando-lhes o senso de convivência e solidariedade. Enquanto brincam, as crianças aprendem a partilhar, respeitar e ouvir os outros, desta forma iniciam a sua preparação para viver em sociedade.



ESTIMULAÇÃO VISUAL

É através da estimulação visual, que as crianças adquirem estímulos essenciais que vão impulsionar o desenvolvimento do seu campo visual. Assim, é essencial que estas desenvolvam uma visão funcional, que as permita brincar, socializar para interiorizar informações do meio que as rodeia e desenvolver competências.



ESTIMULAÇÃO TÁTIL

É através do ato de brincar que se consegue estimular o sistema tátil de uma forma fácil e simples, a introdução de objetos com diferentes texturas permite que as crianças comecem a utilizar as mãos e desta forma, despertar a sua perceção sensorial tátil.



CRIATIVIDADE

São ações como inventar, sonhar, pensar e experimentar, que desenvolvem a criatividade das crianças. Dessa forma, estas passam a compreender e a usar as suas competências orais, motoras e cognitivas nas mais diversas atividades.



DESENVOLVIMENTO COGNITIVO

Um aspeto importante do ato de brincar, é o desenvolvimento do raciocínio, da sua imaginação e atenção. Novas brincadeiras são essenciais para estimular a capacidade de pensar, compreender e agir, desenvolvendo o sistema cognitivo.

NORMAS



EN 1176-1

Equipamentos e superfícies para espaços de jogo e recreio
Parte 1: Requisitos de segurança e métodos de ensaio gerais



EN 1176-3

Equipamentos e superfícies para espaços de jogo e recreio
Parte 3: Requisitos de segurança específicos adicionais e métodos de ensaio para escorregas

CONFIDENCIALIDADE E PROPRIEDADE INTELECTUAL

A informação contida neste documento é confidencial, não podendo o destinatário do mesmo reproduzi-la ou permitir a terceiros que a obtenham, utilizem ou divulguem sem a prévia e expressa autorização da BRICANTEL.

Todos os direitos de propriedade intelectual sobre os desenhos e modelos apresentados são da titularidade exclusiva da BRICANTEL, sendo expressamente proibida a prática de qualquer ato de exploração dos mesmos sem o consentimento desta, nos termos do código da propriedade industrial e do código do direito de autor e dos direitos conexos. A violação da obrigação de confidencialidade e/ou dos direitos de propriedade intelectual da BRICANTEL, pode dar origem a responsabilidade civil e criminal.



DESCRIPCIÓN

Equipo BragPLAY, Kiddy Park LORIS (ACL -0.60m), compuesto por:
- 1 torre Kiddy con techo arqueado (ACL - 0.60m), postes en aluminio de 90x90mm y plataforma con estructura galvanizada revestida a Bragpo negro.



Vías de acceso:

- 1 tobogán Sabana (ACL - 0.60m) en bragpo rotomoldeado con panel de resguardo en bragpo;
- 1 escalera Hoja (ACL - 0.60m) con laterales en bragpo y cuatro peldaños en contrachapado marino antideslizante marrón.

Complementos:

- 2 paneles barrera Wifi de protección con cuatro desgarros en bragpo y ventana tragaluz;
- 3 paneles Wifi de protección con cuatro desgarros en bragpo.

Herrajes de acero inoxidable A2. Fijación al suelo tipo X (atornillado).

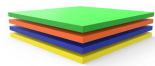
Medidas generales (LxAxA): 1245x2753x2096mm
Área de seguridad: 28m² | Área libre: 6753x4245mm
Rango de edad: 0.5-6 años
Número de usuarios: 4

CARACTERÍSTICAS TÉCNICAS



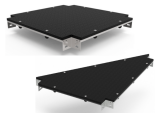
POSTE ALUMINIO

Poste de perfil cuadrado de 90x90x3mm en aluminio, aleación ENAW-6063 (AlMg0.7Si) con tratamiento térmico T66, por su versatilidad, es una de las aleaciones más utilizadas, principalmente en aplicaciones donde se desean propiedades mecánicas moderadas, simultáneamente cuenta también con una gran resistencia a la corrosión y buenas condiciones de durabilidad, de acuerdo con las normas EN12020 y EN755. Tapas en BragPO atornilladas al perfil.
Garantía: 15 años.



BRAGPO

BragPO HDPE de alta densidad monocolor o bicolor, sin HPA. Caracterizado por su extrema ligereza y elasticidad, resistencia a productos químicos, corrosión, rayos UV (UNE EN ISO 4892), a la inflamabilidad (UNE-EN ISO 11925-2) y al impacto (ISO 527-1). No necesita ningún tipo de mantenimiento.
Garantía: 15 años



PLATAFORMAS EN BRAGPO

Estructura metálica galvanizada que combina la resistencia mecánica del acero con la resistencia a la corrosión por zinc. Reforzado con panel BragPO de alta densidad monocolor o bicolor, sin HPA. Caracterizado por su extrema ligereza y elasticidad, resistencia a productos químicos, corrosión, rayos UV (UNE EN ISO 4892), a la inflamabilidad (UNE-EN ISO 11925-2) y al impacto (ISO 527-1). No necesita ningún tipo de mantenimiento.
Reforzado con una estructura metálica galvanizada, proporcionando una alta resistencia mecánica, así como resistencia a los elementos corrosivos.
Garantía: 15 años.



TOBOGÁN BRAGPO

BragPO rotomoldeado, con gran resistencia a productos químicos, corrosión, rayos UV (UNE EN ISO 4892), alta resistencia a la inflamabilidad (UNE-EN ISO 11925-2) y resistencia a los impactos (ISO 527-1). No necesita ningún tipo de mantenimiento.



HERRAJES EN ACERO INOX A2

Herrajes en acero inox A2, según NF EN 10088, protegidos por cápsulas en polipropileno PP.



ESCALERA HOJA

Escaleras constituidas con laterales en bragpo: polietileno de alta densidad monocolor o bicolor. Por ser un polímero se caracteriza por su resistencia a los productos químicos y a la corrosión. Por su capacidad de elasticidad y ligereza, ofrece alta resistencia al impacto, siendo muy difícil su ruptura. La superficie antideslizante proporciona seguridad a los niños y su base sintética impide el cultivo de bacterias y hongos. No requiere ningún mantenimiento y cuatro peldaños en contrachapado marino antideslizante marrón y pegado con resinas fenólicas resistentes a la intemperie y los rayos UV. de conformidad con las normas EL 314-2/clase 3 (DIN 68 TS TCIL3: BFU 100, BS 6566 PART 8 : WBP).



**CLARABOIA**

Claraboia Ø520x3mm con una abertura de 50mm en acrílico colado mecanizado en caliente, colado y pulido, se compone de 70% de fibras de coníferas y 30% de resina termofija, es 70 veces más resistente que el vidrio, más ligero y 25% más aislante. De baja densidad, presenta buena resistencia al impacto y a químicos, baja absorción de agua, excelente resistencia a la abrasión, comparable a la del aluminio, y excelente protección contra agentes atmosféricos (radios U.V., humedad, etc.). Destaca también su transparencia (transmisión de luz del 93%).

**SISTEMA DE FIJACIÓN**

Tipo X - Sistema de fijación compuesto por una base metálica y atornillada al suelo rígido.

La base metálica es fabricada en chapa de acero al carbono, con tratamiento anticorrosivo de galvanización por inmersión en caliente con espesor entre 120 y 140µm de acuerdo con la norma EN ISO 1461, que permite su colocación sin que la viga entre en contacto directo con el suelo. Su fijación a la viga es hecha por un sistema de sujeción rápido aumentando la longevidad de la viga y su fácil y rápida sustitución en caso de necesidad.



FUNCIONES DE JUEGO



DIVERSIÓN

Mientras se divierten, los niños desarrollan una gran diversidad de capacidades, tales como: habilidades físicas, emocionales, sociales y motrices.



SOCIALIZAR

La importancia del juego reside en que éste, promueve la interacción social, despertando en los niños la necesidad de convivencia y solidaridad. Mientras juegan, los niños aprenden a compartir, respetar y escuchar a los demás niños. Es la mejor forma de iniciar su preparación para convivir en sociedad.



ESTIMULACIÓN VISUAL

A través de la estimulación visual, los niños adquieren incentivos esenciales que van a aumentar el desarrollo de su campo visual. De esta manera, es primordial que ellos desarrollen una visión funcional que les permita jugar y socializar para interiorizar informaciones del medio que los rodea, así como a desarrollar capacidades.



ESTIMULACIÓN TÁCTIL

A través del acto del juego se consigue estimular el sistema táctil de una forma fácil y simple. La introducción de objetos con diferentes texturas permite que los niños comiencen a utilizar las manos, y de esta forma, se despierta su percepción sensorial táctil.



CREATIVIDAD

Se trata de acciones tales como inventar, soñar, pensar y percibir, que desarrollan la creatividad de los niños. De esta manera pasan a comprender y a usar sus competencias orales, motoras y cognitivas en las más diversas actividades.



DESARROLLO COGNITIVO

Un aspecto importante del simple acto de jugar es el desarrollo del raciocinio, de su imaginación y atención. Son esenciales nuevas diversiones, a través del juego, para estimular la capacidad de pensar, comprender y reaccionar, desarrollando así, el sistema cognitivo.

NORMAS



EN 1176-1

Equipamiento de las áreas de juego y superficies
Parte 1: Requisitos generales de seguridad y métodos de ensayo.



EN 1176-3

Equipamiento de las áreas de juego y superficies
Parte 3: Requisitos de seguridad y métodos de ensayo adicionales específicos para toboganes

CONFIDENCIALIDAD Y PROPIEDAD INTELECTUAL

La información contenida en este documento es estrictamente confidencial, no pudiendo el destinatario reproducirla o permitir a terceros que la adquieran, utilicen o divulguen sin la previa y expresa autorización de BRICANTEL.

Todos los derechos de propiedad intelectual sobre los diseños y modelos presentados son de titularidad exclusiva de BRICANTEL, estando expresamente prohibida la práctica de cualquier acto de usurpación de los mismos sin el previo consentimiento de la empresa, dentro de los términos del código de propiedad industrial y del código de derechos de autor y derechos análogos. La violación de la obligación de confidencialidad y/o de los derechos de propiedad intelectual de BRICANTEL, puede dar origen a responsabilidad civil y criminal.



DESCRIPTION

BragPLAY equipment, Kiddy Park LORIS (FFH - 0.60m), consisting of:
- 1 Kiddy tower with arched roof (FFH - 0.60m), 90x90mm aluminum beams and platform with galvanised structure coated in black Bragpo.



Access routes:

- 1 Savanna slide (FFH - 0.60m) in rotomoulded bragpo with a slit guard panel;
- 1 Leaf ladder (FFH - 0.60m) with Bragpo sides and four steps in brown non-slip marine plywood.

Complements:

- 2 protective Wifi barrier panels with four bragpo slots and Skylight window;
- 3 protective Wifi tunnel panels with four bragpo slots.

Stainless steel A2 fittings. Type X ground attachment (screw).

General measures (LxWxH): 1245x2753x2096mm

Security area: 28m² | Free area: 6753x4245mm

Age group: 0.5-6 years old

Number of users: 4

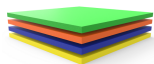
TECHNICAL FEATURES



ALUMINUM BEAM

Square profile beam of 90x90x3mm in aluminum, ENAW-6063 Alloy (AlMg0.7Si) with T66 heat treatment, due to its versatility, it's one of the most used alloys, mainly in applications where moderate mechanical properties are released, simultaneously with a good resistance corrosion and good solvency characteristics, according to EN12020 and EN755; BragPO cover fixed to the profile.

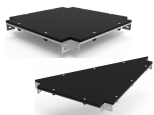
Guarantee: 15 years.



BRAGPO

BragPO HDPE of high density in one color or bicolor, free of HPA. Characterized by its extreme lightness and elasticity, resistance to chemicals, corrosion, UV rays (UNE EN ISO 4892), to flammability (UNE-EN ISO 11925-2) and impact (ISO 527-1). It doesn't need any maintenance.

Guarantee: 15 years.



PLATFORM IN BRAGPO

A galvanized metallic structure that combines the characteristic of the mechanical resistance of the steel with the resistance to corrosion by zinc.

Reinforced with BragPO of high density with one color or bicolor, free of HPA. Characterized by its extreme lightness and elasticity, resistance to chemicals, corrosion, UV rays (UNE EN ISO 4892), to flammability (UNE-EN ISO 11925-2) and impact (ISO 527-1). It doesn't need any maintenance. Reinforced with a galvanized metallic structure, providing a high mechanical resistance as well as resistance to corrosive elements.

Guarantee: 15 years



BRAGPO SLIDE

Broken molded BragPO, with great resistance to chemicals, corrosion, UV rays (UNE EN ISO 4892), high resistance to flammability (UNE-EN ISO 11925-2) and impact resistance (ISO 527-1). Maintenance free.



STAINLESS STEEL HARDWARE A2

Stainless steel A2, in accordance with NF EN 10088, protected by polypropylene PP capsules.



STAIRCASE FOLHA

Staircases with sides in bragpo: polyethylene of high density monocolour or bicolor. Being a polymer is characterized by its resistance to chemicals and corrosion. Due to its elasticity and lightness, it offers high resistance to impact, being very difficult to break. The non-slip surface provides safety for children and its synthetic base prevents the cultivation of bacteria and fungus. It does not require any maintenance and four steps in marine plywood anti-slip brown and glued with phenolic resins resistant to weathering and UV rays. in accordance with EL 314-2/Class 3 (DIN 68 TS TCIL3: BFU 100, BS 6566 PART 8 : WBP).



**SKYLIGHT**

Claraboia Ø520x3mm with a 50mm opening in hot machined acrylic, glued and polished, is composed of 70% coniferous fibers and 30% thermofixed resin, is 70 times stronger than glass, lighter and 25% more insulating. Low density, it has good impact and chemical resistance, low water absorption, excellent abrasion resistance, comparable to aluminum, and excellent protection against atmospheric agents (UV rays, humidity, etc.). Also noteworthy is its transparency (light transmission of 93%).

**FIXATION SYSTEM**

Type X - Fixation system composed of a metal base bolted to the hard ground.

The metal base is made of carbon steel sheet, with corrosion-resistant hot-dip galvanisation treatment of between 120 and 140µm thickness according to EN ISO 1461, which allows its placement without the plumb in direct contact with the ground. Its attachment to the plumb line is made by a quick clamping system increasing the longevity of the plumb line and its easy and fast replacement in case of need.



PLAY FUNCTIONS



FUN

While having fun, children acquire immense abilities, from physical abilities to social interactions.



SOCIALIZING

Socialization and imagination are necessary throughout the game. All this creates a relationship between children and awakens the sense of coexistence and solidarity.



VISUAL STIMULATION

It's through visual stimulation that children acquire essential stimuli that will boost the development of their visual field. Thus, it's essential that they develop a functional vision that allows them to play, socialize to internalize information from their surroundings and develop skills.



TACTILE STIMULATION

It's through the act of play that it's possible to stimulate the tactile system in an easy and simple way, the introduction of objects with different textures allows children to start using their hands and thus awaken their tactile sensory perception.



CREATIVITY

These are actions such as inventing, dreaming, thinking and experimenting, which develop children's creativity. In this way, they begin to understand and use their oral, motor and cognitive skills in the most diverse activities.



COGNITIVE DEVELOPMENT

An important aspect of play is the development of reasoning, imagination and attention. New games are essential to stimulate the ability to think, understand and act, developing the cognitive system.

STANDARTS



EN 1176-1

Playground equipment and surfacing
Part 1: General safety requirements and test methods



EN 1176-3

Playground equipment and surfacing
Part 3: Additional specific safety requirements and test methods for slides

CONFIDENTIALITY AND INTELLECTUAL PROPERTY

The information contained in this document is confidential, and the recipient cannot reproduce it or allow third parties to obtain, use or disclose it without the prior and express authorization of BRICANTEL. All intellectual property rights over the designs and models presented are the exclusive property of BRICANTEL, and the practice of any act of exploitation thereof without the consent of the latter, under the terms of the industrial property code and the copyright code and related rights. Violation of BRICANTEL's obligation of confidentiality and / or intellectual property rights may give rise to civil and criminal liability.



DESCRIPTION

Equipement BragPLAY, Kiddy Park LORIS (HCL -0,60m), composé de:
- 1 tour Kiddy avec toit arqué (HCL - 0.60m), des poutres en aluminium de 90x90mm et plate-forme avec structure galvanisée recouverte en Bragpo noir.



Voies d'accès :

- 1 toboggan Savane (HCL - 0,60m) en bragpo fendu avec des panneaux protecteur en bragpo;
- 1 escalier Feuille (HCL - 0.60m) aux côtés en bragpo et quatre marches en contreplaqué maritime antidérapant brun.

Compléments:

- 2 panneaux barrière Wifi de protection avec quatre trait en bragpo et fenêtre ronde;
- 3 panneaux de protection en tunnel Wifi avec 4 traits en bragpo.

Ferrures en acier inoxydable A2. Fixation au sol type X (vissé).

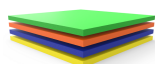
Mesures générales (LxLxH) : 1245x2753x2096mm
Zone de sécurité : 28m2 | Surface libre:6753x4245mm
Tranche d'âge : 0.5-6 ans
Nombre d'utilisateurs : 4

CARACTÉRISTIQUES TECHNIQUES



POUTRE ALUMINIUM

Poutre à profil carré 90x90x3mm en aluminium, Alliage ENAW-6063 (AlMg0.7Si) avec traitement thermique T66, de par sa polyvalence, c'est un des alliages les plus utilisés, principalement pour des applications où l'on désire des propriétés mécaniques modérés, dans le même temps, possédant une bonne résistance à la corrosion et de bonnes caractéristiques de solvabilité, en accord avec les normes EN12020 et EN755; embout en BragPO fixés de profil.
Garantie: 15 ans.



BRAGPO

BragPO HDPE d'une couleur ou bicolore de haute densité, sans HPA. Caractérisé par son extrême légèreté et élasticité, résistante aux produits chimiques, à la corrosion, aux rayons UV (UNE EN ISO 4892), à l'inflammabilité (UNE-EN ISO 11925-2) et aux impacts (ISO 527-1). Pas d'entretien nécessaire.
Garantie: 15 ans.

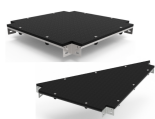


PLATE-FORMES EN BRAGPO

Structure métallique galvanisée qui combine une résistance mécanique de l'acier et résistance à la corrosion par le zinc. Renforcé avec du BragPO d'une couleur ou bicolore de haute densité, sans HPA. Caractérisé par son extrême légèreté et élasticité, résistant aux produits chimiques, à la corrosion, aux rayons UV (UNE EN ISO 4892), à l'inflammabilité (UNE-EN ISO 11925-2) et aux impacts (ISO 527-1). Pas d'entretien nécessaire.
Renforcé avec une structure métallique galvanisée, offrant une résistance mécanique élevée ainsi qu'aux éléments corrosifs.
Garantie: 15 ans



TOBOGGAN BRAGPO

BragPO brisé et moulé, d'une grande résistance aux produits chimiques, à la corrosion, aux rayons UV (UNE EN ISO 4892), à l'inflammabilité (UNE-EN ISO 11925-2) et aux chocs (ISO 527-1). Sans entretien.



FERRURES EN ACIER INOXYDABLE A2

Ferrures en acier inoxydable A2, selon la norme NF EN 10088, protégé par des capsules en polypropylène PP.



ESCALIER FOLHA

Escaliers constitués de côtés en bragpo : polyéthylène de haute densité monocouleur ou bicolore. En tant que polymère, il se caractérise par sa résistance aux produits chimiques et à la corrosion. Par sa capacité d'élasticité et de légèreté, il offre une résistance élevée à l'impact et est très difficile à briser. La surface antidérapante fournit une sécurité pour les enfants et sa base synthétique empêche la culture de bactéries et champignons. Il ne nécessite aucun entretien et quatre marches en contreplaqué maritime antidérapant brun et collé avec des résines phénoliques résistant aux intempéries et aux rayons UV. conformément aux normes EL 314-2/classe 3 (DIN 68 TS TCIL3 : BfU 100, BS 6566 PART 8 : WBP).



**LUCARNE**

Claraboia Ø520x3mm avec une ouverture de 50 mm en acrylique coulé usiné à chaud, collé et poli, est composé de 70% de fibres de conifères et 30% de résine thermofixe, est 70 fois plus résistant que le verre, plus léger et 25% plus isolant. Faible densité, bonne résistance aux chocs et aux produits chimiques, faible absorption d'eau, excellente résistance à l'abrasion, comparable à celle de l'aluminium, et une excellente protection contre les agents atmosphériques (rayons U.V., humidité, etc.). En outre, sa transparence (transmission de la lumière de 93%).

**SISTÈME DE FIXATION**

Type X - Système de fixation composé d'une base métallique fixée au sol rigide.

La base métallique est fabriquée en tôle d'acier carbone, avec un traitement anticorrosion par galvanisation par immersion à chaud d'une épaisseur comprise entre 120 et 140µm selon la norme EN ISO 1461, qui permet sa pose sans que la poutre rentre en contact direct avec le sol. Sa fixation à la poutre est réalisée par un système de serrage rapide augmentant sa longévité et facilitant son remplacement, qui sera rapide en cas de besoin.



FONCTIONS LUDIQUES



AMUSEMENT

En s'amusant, les enfants développent plusieurs capacités telles que des habilités physiques, émotionnelles, sociales et motrices.



SOCIALES

L'importance de jouer se note dans l'interaction sociale que nécessitent ces activités, réveillant en eux le sens de la convivialité et de la solidarité. En jouant, les enfants apprennent à partager, respecter, et écouter autrui. De cette manière, ils débentent leur apprentissage en vie de société.



STIMULATION VISUELLE

C'est au travers de cette action que les enfants vont comprendre le fonctionnement de plusieurs activités, c'est pour cela qu'il est important qu'ils développent leur perception visuelle et leur champ de vision. Grâce à ses capacités, ils pourront assimiler plus facilement des information qui les entourent et développer plus facilement certaines capacités.



STIMULATION TACTILE

Certains jeux sont tactiles. En effet, en faisant appel à différentes formes et matières pour lesquelles l'enfant utilise ses mains afin de trouver une solution.



CRÉATIVITÉ

Rêver, inventer, penser et essayer, se sont là des actes qui aident les enfants a développer leur créativité. De cette manière, ces derniers comprennent comment utiliser leur compétence orale, motrice et cognitive dans de diverses situations.



DÉVELOPPEMENT COGNITIF

Un aspect importante lors de la diversion des enfants, c'est le développement de leurs sens, imagination et attention. De nouveaux jeux sont essentiels pour stimuler leurs capacités à penser, comprendre et agir.

NORMES



EN 1176-1

Équipements et sols d'aires de jeux
Partie 1: Exigences de sécurité et méthodes d'essai générales



EN 1176-3

Équipement et sols d'aires de jeux
Partie 3: Exigences de sécurité et méthodes d'essai complémentaires spécifiques aux toboggans

CONFIDENTIALITÉ ET PROPRIÉTÉ INTELLECTUELLE

Les informations contenues dans ce document sont confidentielles et le destinataire ne peut pas les reproduire ni permettre à des tiers de les obtenir, de les utiliser ou de les divulguer sans l'autorisation préalable et expresse de BRICANTEL.

Tous les droits de propriété intellectuelle sur les dessins et modèles présentés sont propriété exclusive de BRICANTEL, et la pratique d'un acte d'exploitation de ceux-ci sans le consentement de cette dernière, selon les termes du code de la propriété industrielle et du code du droit d'auteur et des droits voisins. La violation de l'obligation de confidentialité et / ou des droits de propriété intellectuelle de BRICANTEL peut engager à la responsabilité civile et pénale.

