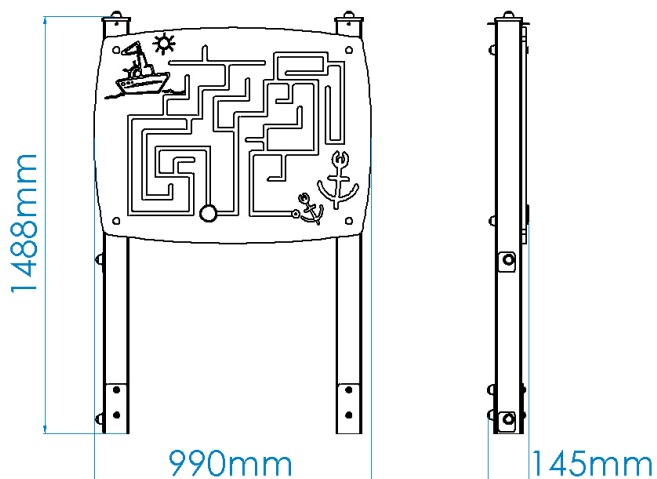


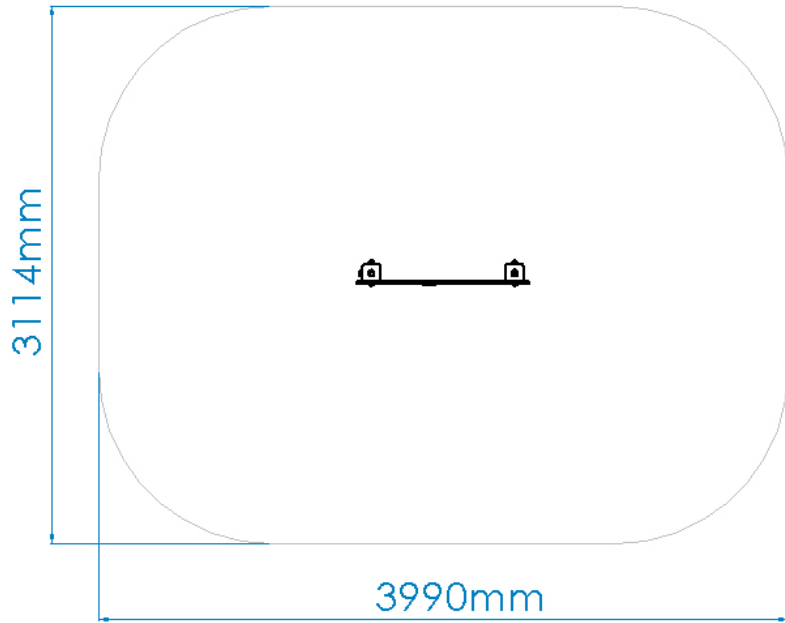
# LABIRINTO

ELKID026D-Y



12m <sup>2</sup>	0,00m	3-14	01





— Zona de impacto

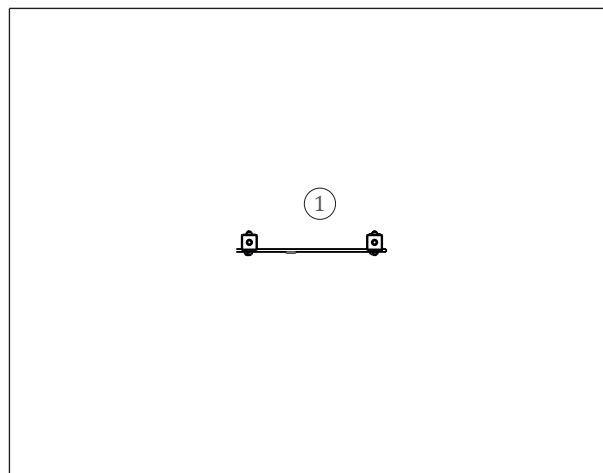
- - Espaço livre

EN 1176-1,3

.....	①
	0,00
	13
	13



1 - Labirinto





#### Prumos

Compósito Reciclado Eco : Com um aspeto semelhante à madeira, este é um produto ecológico de reaproveitamento dos resíduos de plástico do Ecoponto amarelo. É sobretudo uma opção sustentável que tem como principais características a elevada resistência à corrosão e ao vandalismo; resistência ao choque, à rutura e à abrasão, é inatacável por parasitas e fungos; não requer manutenção; tem uma elevada durabilidade e um aspeto bastante agradável e diferenciado.

#### Painéis

HDPE: Polietileno de alta densidade monocolor ou bicolor. Por ser um polímero é caracterizado pela sua resistência a produtos químicos e à corrosão. Pela sua capacidade de elasticidade e leveza, oferece alta resistência ao impacto, sendo muito difícil quebrar. A superfície antiderrapante fornece segurança para as crianças e a sua base sintética impede o cultivo de bactérias e fungos. Não necessita de qualquer manutenção;

#### Peças Metálicas


Sistema de fixação: permitem a sua colocação no solo sem que o compósito entre em contacto directo com a terra. A parte inferior destes sistemas de fixação são ancorados no solo. Fabricados em chapa de aço galvanizado;

Tipo Y – Sistema de fixação standard composto por base metálica embutida no solo e chumbada com betão;

#### Parafusos e acessórios







Parafusos: Aço zincado ou opcionalmente aço inox AISI 304;


Cápsulas: Plástico polipropileno PP;




100%

**PROTECTORES DECORATIVOS:**

 Penetra profundamente na madeira destacando os veios e embelezando a madeira com os suas cores especiais transparentes	 Muito resistente ao sol. Contém pigmentos micronizados absorventes e estabilizadores dos raios U.V.	 Microporoso, deixa respirar a madeira e evita as deformações naturais da madeira.
 Fácil manutenção. Não é necessário lixar ou decapar para a aplicação de novas camadas.	 Conferindo ao filme uma barreira protectora contra fungos e bolores	 protege contra a humidade, a chuva e impermeabiliza.





SISTEMAS DE FIXAÇÃO / SISTEMAS DE FIJACIÓN  
FIXING SYSTEMS / SYSTÈMES DE FIXATION



## FUNÇÕES LÚDICAS/ FUNCIONES LÚDICAS / RECREATIONAL FUNCTIONS / FONCTIONS RÉCRÉATIVES



#### Divertir

Enquanto se divertem, as crianças adquirem imensas capacidades, desde habilidades físicas a interações sociais.



#### Socializar

A socialização e a imaginação são necessárias em todo o jogo. Tudo isso cria relação entre crianças e desperta o senso de convivência e a solidariedade.



#### Jogar

Desenvolve a paciência, a partilha e o espírito desportivo.