

30,00 m<sup>2</sup>



0,80 m

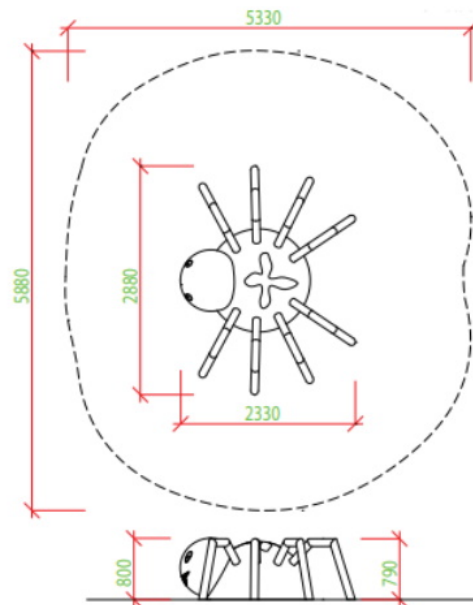


02-10



5





### INSTALAÇÃO / INSTALACIÓN / INSTALLATION / INSTALLATION



0,00m<sup>3</sup>



01:00h



2x



180,00kg



180,00kg



Equipamento BragPLAY, EPDM LUDICO 3D A ARANHA (AQL - 0.80m), composto por SBR, EPDM granulados de borracha, ligante alifático, fibra de vidro antivandalismo e partes metálicas. Resistente aos raios UV.



Medidas gerais (CxLxA): 2880x2330x800mm  
Área de segurança: 30m<sup>2</sup> | Área livre: 5330x5880mm  
Faixa etária: 2-10 anos  
Nº de utilizadores: 5

## NORMAS



EN 1176-1  
Equipamentos e superfícies para espaços de jogo e recreio  
Parte 1: Requisitos de segurança e métodos de ensaio gerais

### CONFIDENCIALIDADE E PROPRIEDADE INTELECTUAL

A informação contida neste documento é confidencial, não podendo o destinatário do mesmo reproduzi-la ou permitir a terceiros que a obtenham, utilizem ou divulguem sem a prévia e expressa autorização da BRICANTEL.

Todos os direitos de propriedade intelectual sobre os desenhos e modelos apresentados são da titularidade exclusiva da BRICANTEL, sendo expressamente proibida a prática de qualquer ato de exploração dos mesmos sem o consentimento desta, nos termos do código da propriedade industrial e do código do direito de autor e dos direitos conexos. A violação da obrigação de confidencialidade e/ou dos direitos de propriedade intelectual da BRICANTEL, pode dar origem a responsabilidade civil e criminal.

Equipo BragPLAY, EPDM LUDICO 3D A ARANHA (ACL - 0.80m), compuesto por SBR, EPDM granulados de goma, ligante alifático, fibra de vidrio antivandalismo y partes metálicas. Resistente a los rayos UV.



Medidas generales (LxAxA): 2880x2330x800mm  
Área de seguridad: 30m<sup>2</sup> | Área libre: 5330x5880mm  
Rango de edad: 2-10 años  
Número de usuarios: 5

## NORMAS



EN 1176-1  
Equipamiento de las áreas de juego y superficies  
Parte 1: Requisitos generales de seguridad y métodos de ensayo.

### CONFIDENCIALIDAD Y PROPIEDAD INTELECTUAL

La información contenida en este documento es estrictamente confidencial, no pudiendo el destinatario reproducirla o permitir a terceros que la adquieran, utilicen o divulguen sin la previa y expresa autorización de BRICANTEL.

Todos los derechos de propiedad intelectual sobre los diseños y modelos presentados son de titularidad exclusiva de BRICANTEL, estando expresamente prohibida la práctica de cualquier acto de usurpación de los mismos sin el previo consentimiento de la empresa, dentro de los términos del código de propiedad industrial y del código de derechos de autor y derechos análogos. La violación de la obligación de confidencialidad y/o de los derechos de propiedad intelectual de BRICANTEL, puede dar origen a responsabilidad civil y criminal.



Equipment BragPLAY, EPDM LUDICO 3D THE SPIDER (FFH - 0.80m), composed of SBR, EPDM rubber granules, aliphatic binder, anti-vandalism glass fiber and metal parts. Resistant to UV rays.



General measures (LxWxH): 2880x2330x800mm  
Security area: 30m<sup>2</sup> | Free area: 5330x5880mm  
Age group: 2-10 years old  
Number of users: 5

## STANDARTS



EN 1176-1  
Playground equipment and surfacing  
Part 1: General safety requirements and test methods

### CONFIDENTIALITY AND INTELLECTUAL PROPERTY

The information contained in this document is confidential, and the recipient cannot reproduce it or allow third parties to obtain, use or disclose it without the prior and express authorization of BRICANTEL. All intellectual property rights over the designs and models presented are the exclusive property of BRICANTEL, and the practice of any act of exploitation thereof without the consent of the latter, under the terms of the industrial property code and the copyright code and related rights. Violation of BRICANTEL's obligation of confidentiality and / or intellectual property rights may give rise to civil and criminal liability.

Equipement BragPLAY, EPDM LUDICO 3D A ARANHA (HCL - 0.80m), composé de SBR, EPDM granulés de caoutchouc, liant aliphatique, fibre de verre antivandalisme et parties métalliques. Résistant aux rayons UV.



Mesures générales (LxLxH) : 2880x2330x800mm  
Zone de sécurité : 30m<sup>2</sup> | Surface libre : 5330x5880mm  
Tranche d'âge : 2-10 ans  
Nombre d'utilisateurs : 5

## NORMES



EN 1176-1  
Équipements et sols d'aires de jeux  
Partie 1: Exigences de sécurité et méthodes d'essai générales

### CONFIDENTIALITÉ ET PROPRIÉTÉ INTELLECTUELLE

Les informations contenues dans ce document sont confidentielles et le destinataire ne peut pas les reproduire ni permettre à des tiers de les obtenir, de les utiliser ou de les divulguer sans l'autorisation préalable et expresse de BRICANTEL. Tous les droits de propriété intellectuelle sur les dessins et modèles présentés sont propriété exclusive de BRICANTEL, et la pratique d'un acte d'exploitation de ceux-ci sans le consentement de cette dernière, selon les termes du code de la propriété industrielle et du code du droit d'auteur et des droits voisins. La violation de l'obligation de confidentialité et / ou des droits de propriété intellectuelle de BRICANTEL peut engager à la responsabilité civile et pénale.

