

Tolerância Geral: ± 5%



0,40m³



03:00h



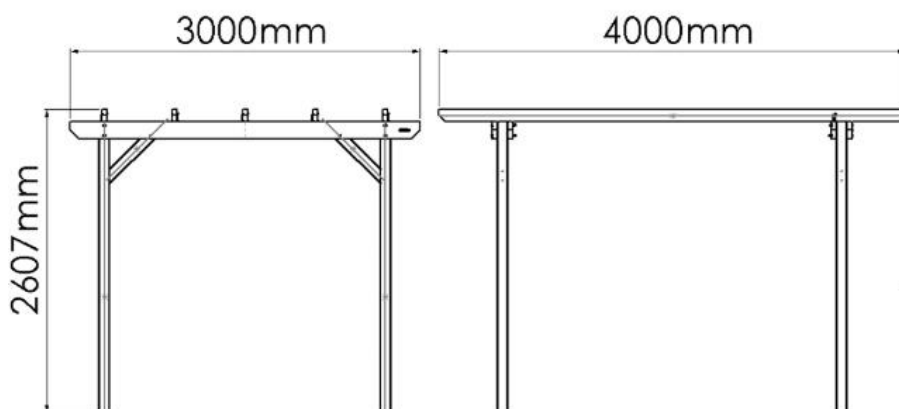
2x



8,00kg



100,00kg





DESCRIÇÃO

Equipamento BragURBAN, pérgola IZEDA, totalmente fabricado em madeira de pinho cor cerejeira tratada e envernizada. Com 6 prumos de 90x90mm com apoios metálicos, vigas de 147x43mm fixadas ao topo dos prumos, cobertura com ripas de 110x46mm, espaçadas entre si. Ferragens em aço eletrozincado. Fixação ao solo tipo Y (Chumbar).

Medidas gerais (CxLxA): 3000x4000x2607mm

CARACTERÍSTICAS TÉCNICAS



FERRAGENS EM AÇO ELETROZINCADO

Ferragens em aço eletrozincado, protegidas por cápsulas em polipropileno PP.

MADEIRA PINHO TRATADO

Madeira de pinho europeu com tratamento de duplo vácuo e pressão, em autoclave. Este é um tratamento de processo tecnológico que incorpora mecânica e química e permite uma impregnação total do borne com uma solução química com função inseticida e fungicida, conferindo à madeira uma proteção contra o apodrecimento, e outros agentes biológicos de deterioração (fungos e insetos), que danificam as estruturas moleculares da madeira. Antes de ser submetida ao tratamento em autoclave, a madeira passa por um período de secagem natural de aproximadamente 3 meses, até apresentar um grau de humidade compatível. A madeira é depois trabalhada e sujeita a um envernizamento final com tinta de base aquosa que lhe confere um toque mais agradável e cria uma barreira protetora extra contra fungos, bolores e raios U.V.

Garantia: 10 anos



SISTEMA DE FIXAÇÃO

Tipo Y - Sistema de fixação composto por base metálica embutida ou por prumos aplicado diretamente no solo e chumbada com betão.

A base metálica embutida é fabricada em chapa de aço carbono, com tratamento anticorrosivo de galvanização por imersão a quente com espessura entre 120 a 140µm de acordo com a norma EN ISO 1461, que permite a sua colocação sem que o prumo entre em contacto direto com o solo. A sua fixação ao prumo é feita por um sistema de aperto rápido aumentando a longevidade do prumo e a sua fácil e rápida substituição em caso de necessidade.

CONFIDENCIALIDADE E PROPRIEDADE INTELECTUAL

A informação contida neste documento é confidencial, não podendo o destinatário do mesmo reproduzi-la ou permitir a terceiros que a obtenham, utilizem ou divulguem sem a prévia e expressa autorização da BRICANTEL.

Todos os direitos de propriedade intelectual sobre os desenhos e modelos apresentados são da titularidade exclusiva da BRICANTEL, sendo expressamente proibida a prática de qualquer ato de exploração dos mesmos sem o consentimento desta, nos termos do código da propriedade industrial e do código do direito de autor e dos direitos conexos. A violação da obrigação de confidencialidade e/ou dos direitos de propriedade intelectual da BRICANTEL, pode dar origem a responsabilidade civil e criminal.





DESCRIPCIÓN

Equipamiento BragURBAN pérgola "IZEDA", totalmente fabricado en madera de pino color cerezo tratada y barnizada. Compuesta por 6 postes de 90x90mm con apoyo metálico, travesaños de 147x43mm y cobertura con listones de 110x46mm, espaciados entre sí. Herrajes de acero electrocincado. Fijación al suelo tipo Y (hormigonado).

Medidas generales (LxAnxA): 3000x4000x2607mm

CARACTERÍSTICAS TÉCNICAS



HERRAJES EN ACERO ELECTROCHAPADO

Herrajes en acero electrochapado, protegidos por cápsulas en polipropileno PP.



MADERA DE PINO TRATADA

Madera de pino europeo con doble tratamiento de vacío y presión, en autoclave. Se trata de un tratamiento de proceso tecnológico que incorpora mecánica y química que permite la impregnación total del poste con una solución química con función insecticida y fungicida, dando a la madera una protección contra la pudrición, y otros agentes biológicos de deterioro (hongos e insectos), que puedan dañar las estructuras moleculares de la madera. Antes de ser sometida al tratamiento en autoclave, la madera se somete a un periodo de secado natural de aproximadamente 3 meses, hasta que tenga un contenido de humedad compatible. A continuación, la madera se trabaja y se somete a un barniz final con pintura al agua que le da un toque más agradable y crea una barrera protectora extra frente a hongos, mohos y rayos UV. Garantía: 10 años



SISTEMA DE FIJACIÓN

Tipo Y - Sistema de fijación estándar compuesto por una base metálica o poste embutido al suelo y con relleno de hormigón.

La base metálica incorporada está fabricada en chapa de acero de carbono, con tratamiento anticorrosivo por inmersión en caliente de 120 a 140µm de espesor según EN ISO 1461, que permite su colocación sin que el poste entre en contacto directo con el suelo. Su fijación a al poste se realiza por un sistema de sujeción rápido aumentando la longevidad del poste y su fácil y rápida sustitución en caso de necesidad.

CONFIDENCIALIDAD Y PROPIEDAD INTELECTUAL

La información contenida en este documento es estrictamente confidencial, no pudiendo el destinatario reproducirla o permitir a terceros que la adquieran, utilicen o divulguen sin la previa y expresa autorización de BRICANTEL.

Todos los derechos de propiedad intelectual sobre los diseños y modelos presentados son de titularidad exclusiva de BRICANTEL, estando expresamente prohibida la práctica de cualquier acto de usurpación de los mismos sin el previo consentimiento de la empresa, dentro de los términos del código de propiedad industrial y del código de derechos de autor y derechos análogos. La violación de la obligación de confidencialidad y/o de los derechos de propiedad intelectual de BRICANTEL, puede dar origen a responsabilidad civil y criminal.



DESCRIPTION

BragURBAN equipment, IZEDA pergola, made entirely from treated and varnished cherry-coloured pine wood. With six 90x90mm props with metal supports, 147x43mm beams fixed to the top of the props, roof with 110x46mm slats, spaced apart.

Electro-zinc-plated steel fittings.
Y-type ground fixing (in-ground).

Dimensions (LxWxH): 3000x4000x2607mm

TECHNICAL FEATURES



STEEL ELECTROPLATED HARDWARE

Steel electroplated hardware, protected by polypropylene PP capsules.



TREATED PINE WOOD

European pine wood with double vacuum and pressure treatment in an autoclave. This is a technological process treatment that incorporates mechanics, chemistry and allows total impregnation of the post with a chemical solution with an insecticidal and fungicidal function, giving the wood a protection against rot and other biological agents of deterioration (fungi and insects), that damage the molecular structures of wood. Before being subjected to autoclave treatment, the wood undergoes a natural drying period of approximately 3 months, until it has a compatible moisture content. The wood is then worked and subjected to a final varnish with water-based paint that gives it a more pleasant touch and creates an extra protective barrier against fungi, molds, and UV rays.

Guarantee: 10 years



FIXATION SYSTEM

Type Y - Fixation system composed of built-in metal base or plumbing applied directly to the ground and concrete sinker. The built-in metal base is made of carbon steel sheet, with corrosion-resistant hot-dip galvanisation treatment of between 120 and 140µm thickness according to EN ISO 1461, which allows its placement without the plumb in direct contact with the ground. Its attachment to the plumb line is made by a quick clamping system increasing the longevity of the plumb line and its easy and fast replacement in case of need.

CONFIDENTIALITY AND INTELLECTUAL PROPERTY

The information contained in this document is confidential, and the recipient cannot reproduce it or allow third parties to obtain, use or disclose it without the prior and express authorization of BRICANTEL.

All intellectual property rights over the designs and models presented are the exclusive property of BRICANTEL, and the practice of any act of exploitation thereof without the consent of the latter, under the terms of the industrial property code and the copyright code and related rights. Violation of BRICANTEL's obligation of confidentiality and / or intellectual property rights may give rise to civil and criminal liability.



Mobiliário urbano
Urban Furniture

Mobiliario Urbano
Mobilier Urbain

ESPAÑA
www.bricantel.com
info@bricantel.com

PORTUGAL
www.bricantel.pt
info@bricantel.pt



@bricantel
bricantelpt
@bricantel

Data de exportação: 20/03/2024

 **DESCRIPTION**

Équipement BragURBAN, pergola IZEDA, entièrement fabriquée en bois de pin couleur bois de cerisier traité et verni. Avec 6 poteaux de 90x90 mm avec supports métalliques, poutres de 147x43mm fixées au sommet des poteaux, toiture avec lattes de 110x46mm, espacées les unes des autres.

Visserie en acier électrozingué.

Fixation au sol de type Y (bétonner).

Dimensions (LxIxh): 3000x4000x2607mm

CARACTÉRISTIQUES TECHNIQUES**FERRURES EN ACIER ELECTROZINGÉ**

Ferrures en acier electrozingué, protégé para des capsules en polypropylène PP.

BOIS DE PIN TRAITÉS

Bois de pin européen avec double traitement sous vide et sous pression, en autoclave. Il s'agit d'un procédé de traitement technologique qui intègre la mécanique, la chimie et permet une imprégnation totale du poteau avec une solution chimique qui est aussi insecticide et fongicide, donnant au bois une protection contre la pourriture, et d'autres agents biologiques de détérioration (champignons et insectes), qui endommagent la structure moléculaire du bois. Avant d'être soumis à un traitement en autoclave, le bois subit une période de séchage naturel d'environ 3 mois, jusqu'à ce qu'il ait une teneur en humidité suffisante. Le bois est ensuite travaillé et soumis à un vernis final avec une peinture à l'eau qui lui donne un toucher plus agréable et crée une barrière de protection supplémentaire contre les champignons, les moisissures et les rayons UV.

Garantie: 10 ans

SISTÈME DE FIXATION

Type Y - Système de fixation composé d'une base métallique encastrée ou d'une poutre appliquée directement au sol et bétonnée.

La base métallique encastrée est fabriquée en tôle d'acier carbone, avec un traitement anticorrosion par galvanisation par immersion à chaud d'une épaisseur comprise entre 120 et 140µm selon la norme EN ISO 1461, qui permet sa pose sans que la poutre rentre en contact direct avec le sol. Sa fixation à la poutre est réalisée par un système de serrage rapide augmentant sa longévité et facilitant son remplacement, qui sera rapide en cas de besoin.

CONFIDENTIALITÉ ET PROPRIÉTÉ INTELLECTUELLE

Les informations contenues dans ce document sont confidentielles et le destinataire ne peut pas les reproduire ni permettre à des tiers de les obtenir, de les utiliser ou de les divulguer sans l'autorisation préalable et expresse de BRICANTEL.

Tous les droits de propriété intellectuelle sur les dessins et modèles présentés sont propriété exclusive de BRICANTEL, et la pratique d'un acte d'exploitation de ceux-ci sans le consentement de cette dernière, selon les termes du code de la propriété industrielle et du code du droit d'auteur et des droits voisins. La violation de l'obligation de confidentialité et / ou des droits de propriété intellectuelle de BRICANTEL peut engager à la responsabilité civile et pénale.



Mobiliário urbano
Urban Furniture

Mobiliario Urbano
Mobilier Urbain

ESPAÑA
www.bricantel.com
info@bricantel.com

PORTUGAL
www.bricantel.pt
info@bricantel.pt



@bricantel
bricantelpt
@bricantel