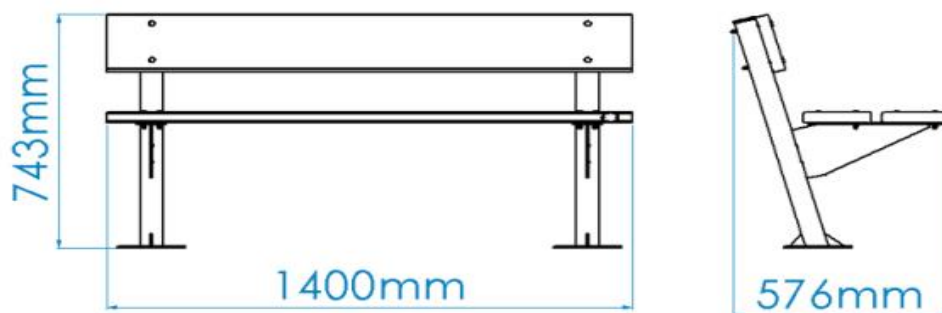


Tolerância Geral: $\pm 5\%$



MEDIDAS GERAIS E INSTALAÇÃO/ MEDIDAS GENERALES E INSTALACIÓN/ GENERAL MEASURES AND INSTALLATION /MESURES GÉNÉRALES ET INSTALLATION0,10m³

01:00h



2x



5,00kg



20,00kg



ACESSÓRIOS / ACCESORIOS / ACCESSORIES / ACCESSOIRES

6,0 x  057112101000 PARAF.TIREFOND FERRO ZINC.D571 10X100

6,0 x  50177 FIXADOR S12 R100 CX.100





DESCRIÇÃO

Equipamento BragURBAN, banco MULTICOLOR, composto por uma estrutura metálica elaborada em tubo Ø60x2mm e chapa (5mm) de aço carbono decapado, com tratamento galvanizado. Assento (1400x140x35mm) e encosto (1400x180x35mm), do banco em tábua madeira Tropical (retangular) tratada e envernizada.
Ferragens em aço electrozincado.
Fixação ao solo tipo X (aparafusar).

Medidas gerais (CxLxA): 1400x576x743mm
Nº de utilizadores: 3

CARACTERÍSTICAS TÉCNICAS



FERRAGENS EM AÇO ELETROZINCADO

Ferragens em aço eletrozincado, protegidas por cápsulas em polipropileno PP.



MADEIRA TROPICAL

Madeira tropical maioritariamente de origem africana com origens nobres oriundas de árvores de grande dimensão, com troncos homogéneos e cores vivas, estas apresentam uma densidade elevada, baixa porosidade e grande resistência à humidade, às pragas, ao trabalho de madeira e ao desgaste. O seu teor elevado de óleos faz com que tenham uma proteção natural, que é ainda reforçada com um envernizamento final com tinta de base aquosa que lhe confere um toque mais agradável e cria uma barreira protetora contra fungos, bolores e raios U.V.
Garantia: 10 anos



SISTEMA DE FIXAÇÃO

Tipo X - Sistema de fixação composto por base metálica aparafusada ao solo rígido.

A base metálica é fabricada em chapa de aço carbono, com tratamento anticorrosivo de galvanização por imersão a quente com espessura entre 120 a 140µm de acordo com a norma EN ISO 1461, que permite a sua colocação sem que o prumo entre em contacto direto com o solo. A sua fixação ao prumo é feita por um sistema de aperto rápido aumentando a longevidade do prumo e a sua fácil e rápida substituição em caso de necessidade.

CONFIDENCIALIDADE E PROPRIEDADE INTELECTUAL

A informação contida neste documento é confidencial, não podendo o destinatário do mesmo reproduzi-la ou permitir a terceiros que a obtenham, utilizem ou divulguem sem a prévia e expressa autorização da BRICANTEL.

Todos os direitos de propriedade intelectual sobre os desenhos e modelos apresentados são da titularidade exclusiva da BRICANTEL, sendo expressamente proibida a prática de qualquer ato de exploração dos mesmos sem o consentimento desta, nos termos do código da propriedade industrial e do código do direito de autor e dos direitos conexos. A violação da obrigação de confidencialidade e/ou dos direitos de propriedade intelectual da BRICANTEL, pode dar origem a responsabilidade civil e criminal.





DESCRIPCIÓN

Equipamiento BragURBAN, Banco MULTICOLOR. Compuesto por una estructura metálica elaborada en tubo de Ø60x2mm y chapa de (5mm) en acero carbono decapado, con tratamiento galvanizado. Asiento de (1400x140x35mm) y respaldo de (1400x180x35mm) en tabla de madera Tropical (rectangular) tratada y barnizada.

Herrajes de acero electrocincado.

Fijación al suelo Tipo X (atornillado).

Medidas generales (LxAnxA): 1400x576x743mm

Nº de usuarios: 3 personas

CARACTERÍSTICAS TÉCNICAS



HERRAJES EN ACERO ELECTROCHAPADO

Herrajes en acero electrochapado, protegidos por cápsulas en polipropileno PP.



MADERA TROPICAL

Madera tropical mayoritariamente de origen africano con origen noble de árboles de gran tamaño, con troncos homogéneos y colores vivos, éstos, cuentan con una alta densidad, baja porosidad y gran resistencia a la humedad, plagas, carpintería y desgaste. Su alto contenido en aceite les confiere una protección natural, que se refuerza aún más con un barniz final con pintura al agua que le otorga un toque más agradable y crea una barrera protectora frente a hongos, mohos y rayos UV.

Garantía: 10 años



SISTEMA DE FIJACIÓN

Tipo X - Sistema de fijación compuesto por una base metálica y atornillada al suelo rígido.

La base metálica es fabricada en chapa de acero al carbono, con tratamiento anticorrosivo de galvanización por inmersión en caliente con espesor entre 120 y 140µm de acuerdo con la norma EN ISO 1461, que permite su colocación sin que la viga entre en contacto directo con el suelo. Su fijación a la viga es hecha por un sistema de sujeción rápido aumentando la longevidad de la viga y su fácil y rápida sustitución en caso de necesidad.

CONFIDENCIALIDAD Y PROPIEDAD INTELECTUAL

La información contenida en este documento es estrictamente confidencial, no pudiendo el destinatario reproducirla o permitir a terceros que la adquieran, utilicen o divulguen sin la previa y expresa autorización de BRICANTEL.

Todos los derechos de propiedad intelectual sobre los diseños y modelos presentados son de titularidad exclusiva de BRICANTEL, estando expresamente prohibida la práctica de cualquier acto de usurpación de los mismos sin el previo consentimiento de la empresa, dentro de los términos del código de propiedad industrial y del código de derechos de autor y derechos análogos. La violación de la obligación de confidencialidad y/o de los derechos de propiedad intelectual de BRICANTEL, puede dar origen a responsabilidad civil y criminal.





DESCRIPTION

BragURBAN equipment, MULTICOLOR bench, composed of a metallic structure made of a Ø60x2mm tube and pickled carbon steel 5mm sheet, with galvanized treatment. The seat (1400x140x35mm) and backrest (1400x180x35mm), of the bench, are in tropical wood boards (rectangular) treated and varnished.

Hardware in electro-zinc steel.

Ground fixing type X (screw)

General measures (LxWxH): 1400x576x743mm

Number of users: 3

TECHNICAL FEATURES



STEEL ELECTROPLATED HARDWARE

Steel electroplated hardware, protected by polypropylene PP capsules.



TROPICAL WOOD

Tropical Wood mostly of African origin with noble origins of large trees, with homogeneous trunks and bright colors, these have a high density, low porosity and greater resistance to humidity, pests, woodwork and wear. Their high oil content gives them a natural protection, which is further reinforced with a final varnish with water-based paint that gives it a more pleasant touch and creates a protective barrier against fungi, molds and UV rays.

Guarantee: 10 years



FIXATION SYSTEM

Type X - Fixation system composed of a metal base bolted to the hard ground.

The metal base is made of carbon steel sheet, with corrosion-resistant hot-dip galvanisation treatment of between 120 and 140µm thickness according to EN ISO 1461, which allows its placement without the plumb in direct contact with the ground. Its attachment to the plumb line is made by a quick clamping system increasing the longevity of the plumb line and its easy and fast replacement in case of need.

CONFIDENTIALITY AND INTELLECTUAL PROPERTY

The information contained in this document is confidential, and the recipient cannot reproduce it or allow third parties to obtain, use or disclose it without the prior and express authorization of BRICANTEL. All intellectual property rights over the designs and models presented are the exclusive property of BRICANTEL, and the practice of any act of exploitation thereof without the consent of the latter, under the terms of the industrial property code and the copyright code and related rights. Violation of BRICANTEL's obligation of confidentiality and / or intellectual property rights may give rise to civil and criminal liability.





DESCRIPTION

Équipement BragURBAN, banc MULTICOLOR, composé d'une structure métallique réalisée en tube Ø60x2mm et tôle (5mm) d'acier au carbone décapé avec traitement galvanisé. Siège (1400x140x35mm) et dossier (1400x180x35mm), du banc en panneau de bois tropical (rectangulaire) traité et verni.

Ferrures en acier électrozingué.
Fixation au sol de type X (vissé).

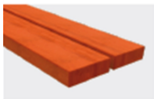
Dimensions générales (LxlxH): 1400x576x743mm
Nombre d'utilisateurs: 3

CARACTÉRISTIQUES TECHNIQUES



FERRURES EN ACIER ELECTROZINGÉ

Ferrures en acier electrozingué, protégé para des capsules en polypropylène PP.



BOIS TROPICAL

Bois tropical issue principalement d'Afrique, avec des origines nobles de grands arbres, et des troncs homogènes aux couleurs vives, ceux-ci ont une densité élevée, une grande résistance à l'humidité, aux boiseries et à l'usure. Leur haute teneur en huile leur confère une protection naturelle, qui est renforcée par un vernis final avec peinture à l'eau qui lui donne un toucher plus agréable et crée une barrière protectrice contre les champignons, les moisissures et les rayons UV.
Garantie: 10 ans



SISTÈME DE FIXATION

Type X - Système de fixation composé d'une base métallique fixée au sol rigide.

La base métallique est fabriquée en tôle d'acier carbone, avec un traitement anticorrosion par galvanisation par immersion à chaud d'une épaisseur comprise entre 120 et 140µm selon la norme EN ISO 1461, qui permet sa pose sans que la poutre rentre en contact direct avec le sol. Sa fixation à la poutre est réalisée par un système de serrage rapide augmentant sa longévité et facilitant son remplacement, qui sera rapide en cas de besoin.

CONFIDENTIALITÉ ET PROPRIÉTÉ INTELLECTUELLE

Les informations contenues dans ce document sont confidentielles et le destinataire ne peut pas les reproduire ni permettre à des tiers de les obtenir, de les utiliser ou de les divulguer sans l'autorisation préalable et expresse de BRICANTEL.

Tous les droits de propriété intellectuelle sur les dessins et modèles présentés sont propriété exclusive de BRICANTEL, et la pratique d'un acte d'exploitation de ceux-ci sans le consentement de cette dernière, selon les termes du code de la propriété industrielle et du code du droit d'auteur et des droits voisins. La violation de l'obligation de confidentialité et / ou des droits de propriété intellectuelle de BRICANTEL peut engager à la responsabilité civile et pénale.

