

Tolerância Geral: ± 5%



23,00 m²



1,35 m



03-14



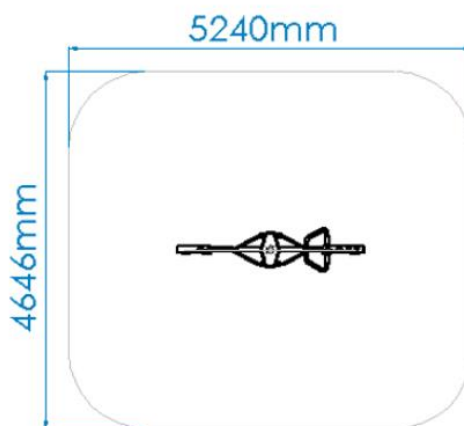
1



MEDIDAS GERAIS / MEDIDAS GENERALES / GENERAL MEASURES / MESURES GÉNÉRALES



INSTALAÇÃO / INSTALACIÓN / INSTALLATION / INSTALLATION



0,10m³



01:30h



2x



15,00kg



48,00kg





DESCRIÇÃO

Equipamento BragPLAY, Skate Mini (AQL - 1,35m), composto por:

- 2 Prumos Aço Carbono galvanizados com tratamento primário à base de zinco C5 e acabamento lacado ao RAL 3000 vermelho chama, à temperatura de 230°;
 - 1 Assento Forto c/Cordas Para Mini Skate;
 - Estrutura Curva Inox304 (377x580x568mm) para agarrar com as mãos e manter o equilíbrio.
- Ferragens em aço eletrozincado .
Fixação ao solo tipo Y (chumbar).

Medidas gerais (CxLxA): 2241x568x1999mm
Área de segurança: 23m² | Área livre: 4646x5240mm
Faixa etária: 3-14 anos
Nº de utilizadores: 1

CARACTERÍSTICAS TÉCNICAS



ASSENTO PLANO

Em borracha termoplástica, com reforço interior em alumínio. Correntes com Ø5mm em aço galvanizado a quente.



FERRAGENS EM AÇO ELETROZINCADO

Ferragens em aço eletrozincado, protegidas por cápsulas em polipropileno PP.



TUBO AÇO INOX AISI 304

Tubo em aço inoxidável AISI 304, de acordo com a norma EN 14301, com acabamento 2B.
Garantia: 15 anos.



PEÇA ARTICULADA PARA BALOIÇOS

Ferragem com 2 rotações com perno M16 em aço inox AISI304. Normativa de produção e montagem EN1176-7.



PRUMO METÁLICO LACADO

Prumo de perfil quadrado de 90x90x2.5mm em aço galvanizado para garantir a longevidade e robustez dos equipamentos; Este é fornecido com acabamento galvanizado; tacos em BragPO aparafusados ao perfil.
Pré-tratamento: Desengorduramento químico e projeção de abrasivo metálico leve, de acordo com a norma ISO 12944-4, garantindo um perfil de rugosidade ideal para o processo de tratamento de superfície; de acordo com a norma 8501:1;
Lacagem: Pintura electrostática a tinta em pó de poliéster com cozedura 230°C, espessura entre 120 a 140µm, de acordo com a norma UNE EN ISO 2808.
Garantia: 15 anos



SISTEMA DE FIXAÇÃO

Tipo Y - Sistema de fixação composto por base metálica embutida ou por prumos aplicado diretamente no solo e chumbada com betão.

A base metálica embutida é fabricada em chapa de aço carbono, com tratamento anticorrosivo de galvanização por imersão a quente com espessura entre 120 a 140µm de acordo com a norma EN ISO 1461, que permite a sua colocação sem que o prumo entre em contacto direto com o solo. A sua fixação ao prumo é feita por um sistema de aperto rápido aumentando a longevidade do prumo e a sua fácil e rápida substituição em caso de necessidade.



FUNÇÕES LÚDICAS



DIVERSÃO

Enquanto se divertem, as crianças desenvolvem imensas capacidades, tais como: habilidades físicas, emocionais, sociais e motoras.



EQUILÍBRIO

O domínio das habilidades motoras é básico para o desenvolvimento motor da criança, desta forma é importante que a criança treine e desenvolva o seu equilíbrio.

NORMAS



EN 1176-1

Equipamentos e superfícies para espaços de jogo e recreio
Parte 1: Requisitos de segurança e métodos de ensaio gerais

CONFIDENCIALIDADE E PROPRIEDADE INTELECTUAL

A informação contida neste documento é confidencial, não podendo o destinatário do mesmo reproduzi-la ou permitir a terceiros que a obtenham, utilizem ou divulguem sem a prévia e expressa autorização da BRICANTEL.

Todos os direitos de propriedade intelectual sobre os desenhos e modelos apresentados são da titularidade exclusiva da BRICANTEL, sendo expressamente proibida a prática de qualquer ato de exploração dos mesmos sem o consentimento desta, nos termos do código da propriedade industrial e do código do direito de autor e dos direitos conexos. A violação da obrigação de confidencialidade e/ou dos direitos de propriedade intelectual da BRICANTEL, pode dar origem a responsabilidade civil e criminal.





DESCRIPCIÓN

Equipamiento BragPLAY, Skate Mini (HIC - 1,35m). Compuesto por:

- 2 Postes de Acero Carbono galvanizados con tratamiento primario a base de zinc C5 y acabado lacado a RAL 3000 rojo fuego, a una temperatura de 230°C;

- 1 Asiento "Forto" C/Cuerdas Para Mini Skate;

- Estructura Curva de acero Inox 304 (377x580x568mm) para sujetarse con las manos y mantener el equilibrio.

Herrajes de acero electrocincado.

Fijación al suelo Tipo Y (hormigonado).

Medidas generales (LxAnxA): 2241x568x1999mm

Área de seguridad: 23m² | Área libre: 4646x5240mm

Rango de edad: 3-14 años

Nº de usuarios: 1 persona

CARACTERÍSTICAS TÉCNICAS



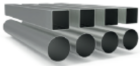
ASIENTO PLANO

En caucho termoplástico, con refuerzo interior de aluminio. Cadenas de Ø5mm en acero galvanizado en caliente.



HERRAJES EN ACERO ELECTROCHAPADO

Herrajes en acero electrochapado, protegidos por cápsulas en polipropileno PP.



TUBO ACERO INOX AISI 304

Tubo en acero inoxidable AISI 304, según la norma EN 14301, con refinamiento 2B.

Garantía: 15 años.



PIEZA ARTICULADA PARA COLUMPIOS

Herrajes con 2 rotaciones con perno M16 en acero inoxidable AISI304. Normativa de producción y montaje EN1176-7.



POSTE METÁLICO LACADO

Perfil cuadrado de 90x90x2.5mm en acero galvanizado para garantizar la longevidad y robustez de los equipos; Éste, se suministra con acabado galvanizado; tacos en BragPO atornillados al perfil.

Pretratamiento: Desengrase químico y proyección de abrasivo metálico ligero, de acuerdo con la norma ISO 12944-4, garantizando un perfil de rugosidad ideal para el proceso de tratamiento de superficie; de acuerdo con la norma 8501:1;

Lacado: Pintura electroestática con pintura en polvo de poliéster con coacción 230°C, espesor entre 120 y 140µm, de acuerdo con la norma UNE EN ISO 2808.

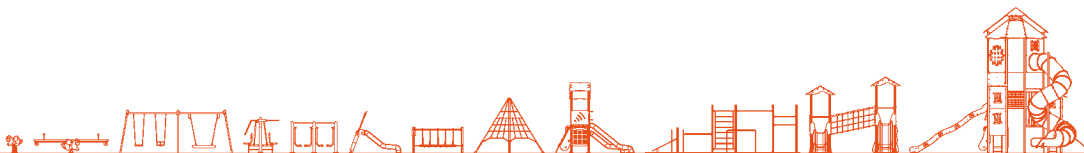
Garantía: 15 años



SISTEMA DE FIJACIÓN

Tipo Y - Sistema de fijación estándar compuesto por una base metálica o poste embutido al suelo y con relleno de hormigón.

La base metálica incorporada está fabricada en chapa de acero de carbono, con tratamiento anticorrosivo por inmersión en caliente de 120 a 140µm de espesor según EN ISO 1461, que permite su colocación sin que el poste entre en contacto directo con el suelo. Su fijación a al poste se realiza por un sistema de sujeción rápido aumentando la longevidad del poste y su fácil y rápida sustitución en caso de necesidad.



FUNCIONES DE JUEGO



DIVERSIÓN

Mientras se divierten, los niños desarrollan una gran diversidad de capacidades, tales como: habilidades físicas, emocionales, sociales y motrices.



EQUILIBRIO

El dominio de las habilidades motoras es básico para el desarrollo motor de los niños, ya que de esta forma el niño ejercita y desarrolla su equilibrio.

NORMAS



EN 1176-1

Equipamiento de las áreas de juego y superficies
Parte 1: Requisitos generales de seguridad y métodos de ensayo.

CONFIDENCIALIDAD Y PROPIEDAD INTELECTUAL

La información contenida en este documento es estrictamente confidencial, no pudiendo el destinatario reproducirla o permitir a terceros que la adquieran, utilicen o divulguen sin la previa y expresa autorización de BRICANTEL.

Todos los derechos de propiedad intelectual sobre los diseños y modelos presentados son de titularidad exclusiva de BRICANTEL, estando expresamente prohibida la práctica de cualquier acto de usurpación de los mismos sin el previo consentimiento de la empresa, dentro de los términos del código de propiedad industrial y del código de derechos de autor y derechos análogos. La violación de la obligación de confidencialidad y/o de los derechos de propiedad intelectual de BRICANTEL, puede dar origen a responsabilidad civil y criminal.





DESCRIPTION

BragPLAY equipment, Skate Mini (FFH-1.35m), composed of:

-2 Galvanized carbon steel posts with primary treatment based on C5 zinc and powder coated finish to RAL 600 Deep Blue, at the temperature of 230°C;

- "Forto" seat w/ropes for the mini skate;

- Curved stainless 304 structure (377x580x568mm) to hold the hands and maintain the balance.

Hardware in electro-zinc steel.

Ground fixing type Y (in-ground).

General measures (LxWxH): 2241x568x1999mm

Safety area: 23m² | Free area: 4646x5240mm

Age range: 3-14 years old

Number of users: 1

TECHNICAL FEATURES



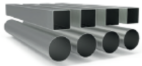
SIMPLE HANGING SWING

In thermoplastic rubber, with aluminum inner reinforcement. Chains with Ø5mm in hot-dip galvanized steel.



STEEL ELECTROPLATED HARDWARE

Steel electroplated hardware, protected by polypropylene PP capsules.



STAINLESS STEEL TUBE AISI 304

Tube in stainless steel AISI 304, according to EN 14301, with finish 2B.

Guarantee: 15 years.



SWING PIECE

Hardware with 2 rotations with M16 pin in stainless steel AISI304. Production standards and mounting EN1176-7.



LACQUERED METALLIC BEAM

90x90x2.5mm square profile tube in galvanized steel to ensure the longevity and robustness of the equipment; This is supplied with galvanized finish; Bragpo clubs screwed to the profile.

Pretreatment: Chemical degreasing and projection of light metallic abrasive according to ISO 12944-4, ensuring an ideal roughness profile for the surface treatment process; according to 8501:1;

Lacquer: Electrostatic paint to paint polyester powder with 230°C cooking, thickness between 120 to 140µm, according to UNE EN ISO 2808.

Guarantee: 15 years



FIXATION SYSTEM

Type Y - Fixation system composed of built-in metal base or plumbing applied directly to the ground and concrete sinker.

The built-in metal base is made of carbon steel sheet, with corrosion-resistant hot-dip galvanisation treatment of between 120 and 140µm thickness according to EN ISO 1461, which allows its placement without the plumb in direct contact with the ground. Its attachment to the plumb line is made by a quick clamping system increasing the longevity of the plumb line and its easy and fast replacement in case of need.



PLAY FUNCTIONS**FUN**

While having fun, children acquire immense abilities, from physical abilities to social interactions.

**EQUILIBRIUM**

The mastery of motor skills is basic for the child's motor development, so it's important for the child to train and develop their balance.

STANDARTS**EN 1176-1**

Playground equipment and surfacing

Part 1: General safety requirements and test methods

CONFIDENTIALITY AND INTELLECTUAL PROPERTY

The information contained in this document is confidential, and the recipient cannot reproduce it or allow third parties to obtain, use or disclose it without the prior and express authorization of BRICANTEL. All intellectual property rights over the designs and models presented are the exclusive property of BRICANTEL, and the practice of any act of exploitation thereof without the consent of the latter, under the terms of the industrial property code and the copyright code and related rights. Violation of BRICANTEL's obligation of confidentiality and / or intellectual property rights may give rise to civil and criminal liability.





DESCRIPTION

Equipement BragPLAY, Skate Mini (AQL - 1.35m), composé de:
- 2 poteaux en acier au carbone galvanisé avec traitement primaire à base de zinc C5 et finition laqué RAL 3000 rouge flamme, à une température de 230°;
- 1 Siège "Forto" avec cordes pour Mini Skateboard;
- Structure courbe en acier inoxydable304 (377x580x568mm) pour saisir avec les mains et maintenir l'équilibre.
Ferrures en acier revêtus d'électro-zinc.
Fixation au sol de type Y (plomb).

Mesures générales (LxlxH): 2241x568x1999mm
Zone de sécurité: 23m2 | Zone libre: 4646x5240mm
Tranche d'âge: 3-14 ans
Nombre d'utilisateurs: 1

CARACTÉRISTIQUES TECHNIQUES



SIÈGE SIMPLE

En caoutchouc thermoplastique, avec renfort intérieur en aluminium. Chaînes de Ø5mm en acier galvanisé à chaud.



FERRURES EN ACIER ELECTROZINGÉ

Ferrures en acier electrozingué, protégé para des capsules en polypropylène PP.



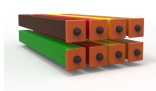
TUBE EN ACIER INOXYDABLE AISI 304

Tube en acier inoxydable AISI 304, en accord avec la norme EN 14301, avec finition 2B.
Garantie: 15 ans.



PIÈCE ARTICULÉE POUR BALANÇOIRES

Matériel avec 2 rotations avec broche M16 en acier inoxydable AISI304. Norme de production et de montage EN1176-7.



POUTRE MÉTALLIQUE LAQUÉE

Tube à profile carré de 90x90x2.5mm en acier galvanisé pour assurer la longévité et la robustesse de l'équipement; Celui-ci est fourni avec finition galvanisé; queues de Bragpo vissées au profil.

Prétraitement : dégraissage chimique et projection d'abrasif métallique léger, conformément à la norme ISO 12944-4, garantissant un profil de rugosité optimal pour le processus de traitement de surface; conformément à la norme 8501:1;
Laquage : peinture électrostatique à poudre de polyester avec cuisson à 230°C, épaisseur comprise entre 120 et 140µm, selon la norme UNE EN ISO 2808.

Garantie : 15 ans



SISTÈME DE FIXATION

Type Y - Système de fixation composé d'une base métallique encastrée ou d'une poutre appliquée directement au sol et bétonnée.

La base métallique encastrée est fabriquée en tôle d'acier carbone, avec un traitement anticorrosion par galvanisation par immersion à chaud d'une épaisseur comprise entre 120 et 140µm selon la norme EN ISO 1461, qui permet sa pose sans que la poutre rentre en contact direct avec le sol. Sa fixation à la poutre est réalisée par un système de serrage rapide augmentant sa longévité et facilitant son remplacement, qui sera rapide en cas de besoin.



FONCTIONS LUDIQUES



AMUSEMENT

En s'amusant, les enfants développent plusieurs capacités telles que des habilités physiques, émotionnelles, sociales et motrices.



ÉQUILIBRE

Dominer sa motricité est la base pour accroître la croissance de l'enfant, c'est pour cela qu'il est important que les jeunes entraînent leur équilibre.

NORMES



EN 1176-1

Équipements et sols d'aires de jeux

Partie 1: Exigences de sécurité et méthodes d'essai générales

CONFIDENTIALITÉ ET PROPRIÉTÉ INTELLECTUELLE

Les informations contenues dans ce document sont confidentielles et le destinataire ne peut pas les reproduire ni permettre à des tiers de les obtenir, de les utiliser ou de les divulguer sans l'autorisation préalable et expresse de BRICANTEL.

Tous les droits de propriété intellectuelle sur les dessins et modèles présentés sont propriété exclusive de BRICANTEL, et la pratique d'un acte d'exploitation de ceux-ci sans le consentement de cette dernière, selon les termes du code de la propriété industrielle et du code du droit d'auteur et des droits voisins. La violation de l'obligation de confidentialité et / ou des droits de propriété intellectuelle de BRICANTEL peut engager à la responsabilité civile et pénale.

