

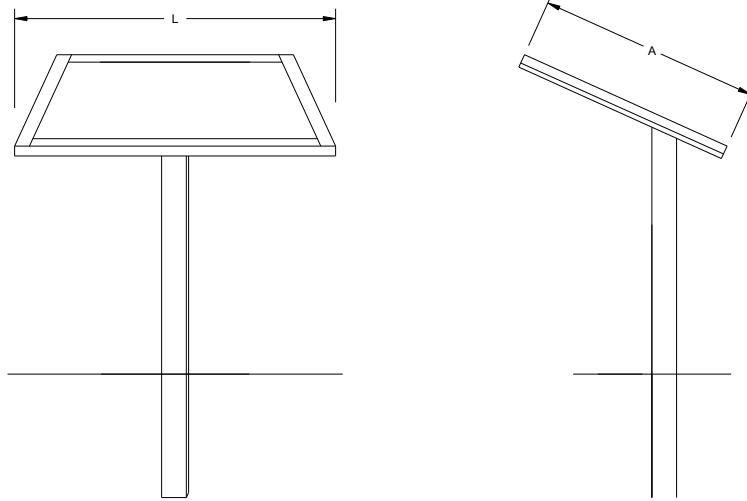
HDPE

SM301





DIMENSÕES / DIMENSIONES / DIMENSIONS / DIMENSIONS



Ref.	Estrutura	Placa	C(mm)	A(mm)
SM301	Madeira	HDPE	400	200



INFORMAÇÃO DO EQUIPAMENTO / INFORMACIÓN DEL EQUIPO / EQUIPMENT INFORMATION / INFORMATIONS SUR L'ÉQUIPEMENT

Matéria-prima

Madeira de pinho "pinus yellow pine" com certificado FSC e Fitossanitário e com tratamento a alta pressão.
Painel informativo em PVC de 10mm e parafusos em aço Inoxidável.

Tratamento

Tratamento autoclave pelo processo de vácuo e pressão evitando assim o desenvolvimento dos seus destruidores — podridões, carunchos e fungos.

Acabamento

Pintura a tinta "exótico aqua" de grande resistência as intempéries e raios UV.

Sistema de fixação

permitem a sua colocação no solo sem que a madeira entre em contacto directo com a terra. A parte inferior destes sistemas de fixação são ancorados no solo. Fabricados em chapa de aço galvanizado;

Tipo A – Sistema de fixação standard composto por base metálica embutida no solo e chumbada com betão;

Opcional

Impressão em vinil 3M com acabamento laminado para a protecção aos raios U.V. e anti grafite;

Gravação a baixo relevo por tecnologia a laser;

Textos pintados a várias cores;

Dupla face.



PROTECTORES DECORATIVOS:

Penetra profundamente na madeira destacando os veios e embelezando a madeira com os seus cores especiais transparentes

Fácil manutenção. Não é necessário lixar ou decapar para a aplicação de novas camadas.

Muito resistente ao sol. Contém pigmentos micronizados absorventes e estabilizadores dos raios U.V.

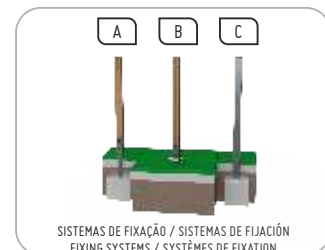
PRINCÍPIOS ACTIVOS

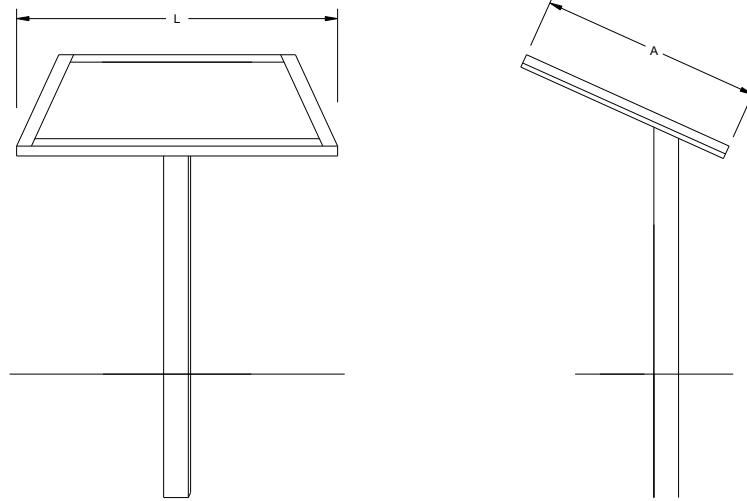
Conferindo ao filme uma barreira protectora contra fungos e bolores

Microporoso, deixa respirar a madeira e evita as deformações naturais da madeira.

HIDRÓFUGO

protege contra a humidade, a chuva e impermeabiliza.





Ref.	estructura	tablero	C(mm)	A(mm)
SM301	Madera	HDPE	400	200

Materia prima

Madera de pino "pinus yellow pine" con certificado FSC y Fitosanitario y con tratamiento a alta presión.
Panel informativo en PVC de 10mm y tornillos de acero inoxidable.

tratamiento

Tratamiento autoclave por el proceso de vacío y presión evitando así el desarrollo de sus destructores - podredumbre, carunchos y hongos.

acabado

Pintura a tinta "exótica aqua" de gran resistencia a las intemperies y rayos UV.

Sistema de fijación

permiten su colocación en el suelo sin que la madera entre en contacto directo con la tierra. La parte inferior de estos sistemas de fijación se ancla en el suelo. Fabricados en chapa de acero galvanizado;

Tipo A - Sistema de fijación estándar compuesto por base metálica embutida en el suelo y plomada con hormigón;

opcional

Impresión en vinilo 3M con acabado laminado para la protección a los rayos U.V. y anti grafito;

Grabación a bajo relieve por tecnología láser;

Textos pintados a varios colores;

Doble cara.



PROTECTORES DECORATIVOS:

Penetra profundamente en la madera destacando los vetas y embellecer la madera con los sus colores especiales transparentes

Fácil mantenimiento. No es necesario lijar o decapar para la aplicación de nuevas capas.

Muy resistente al sol, contiene pigmentos micronizados absorbentes y estabilizadores de los rayos U.V.

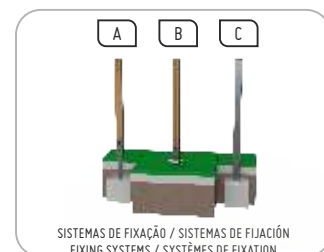
PRINCIPIOS ACTIVOS

que le da a la película una barrera protectora contra los hongos y los mohos

Microporoso, deja respirar la madera y evita las deformaciones naturales de la madera.

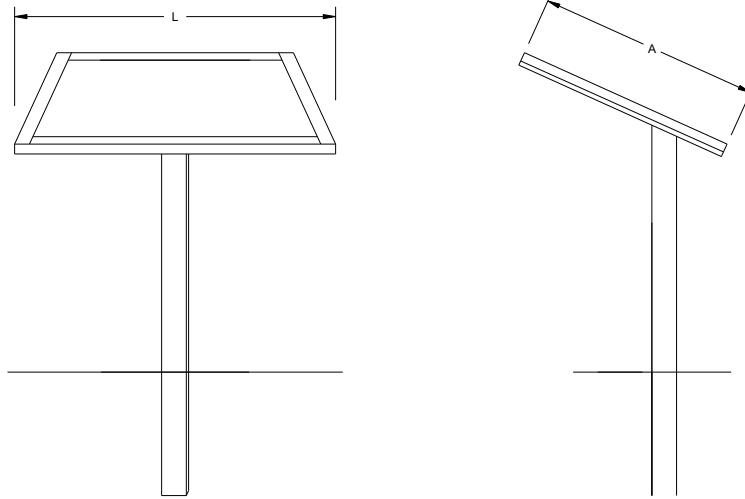
HIDRÓFUGO

protege contra la humedad, la lluvia e impermeabiliza.





DIMENSÕES / DIMENSIONES / DIMENSIONS / DIMENSIONS



Ref.	structure	Board	C(mm)	A(mm)
SM301	wood	HDPE	400	200



INFORMAÇÃO DO EQUIPAMENTO / INFORMACIÓN DEL EQUIPO / EQUIPMENT INFORMATION / INFORMATIONS SUR L'ÉQUIPEMENT

Raw material

Pinus yellow pine pine wood with FSC and Phytosanitary certificate and with high pressure treatment.
10mm PVC information panel and stainless steel screws.

Treatment

Autoclave treatment by the process of vacuum and pressure thus preventing the development of its destroyers - rot, carunchos and fungi.

Finishing

"Exotic aqua" ink painting of high resistance to weather and UV rays.

Fixation System

allow their placement on the ground without the wood coming into direct contact with the earth. The bottom of these fastening systems are anchored to the ground. Manufactured in galvanized sheet steel;

Type A - Standard fixing system composed of metal base embedded in the ground and cast with concrete;

Optional

3M vinyl printing with laminated finish for U.V. and anti-graffiti;

Low-relief engraving by laser technology;

Texts painted in various colors;

Double side.



DECORATIVE PROTECTORS:



Penetrates deep into wood highlighting and embellishing the wood with their special transparent colors



Easy maintenance. No sanding or pickling is required for the application of new layers.



Very resistant to sun. Contains absorbent micronized pigments and UV stabilizers.

ACTIVE PRINCIPLES



Giving the film a protective barrier against fungi and molds

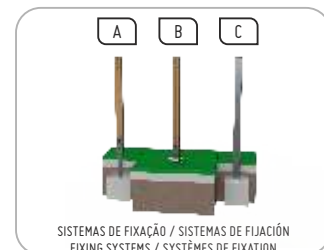


Microporous, let the wood breathe and prevents the natural deformations of the wood.

WATER-REPELLENT

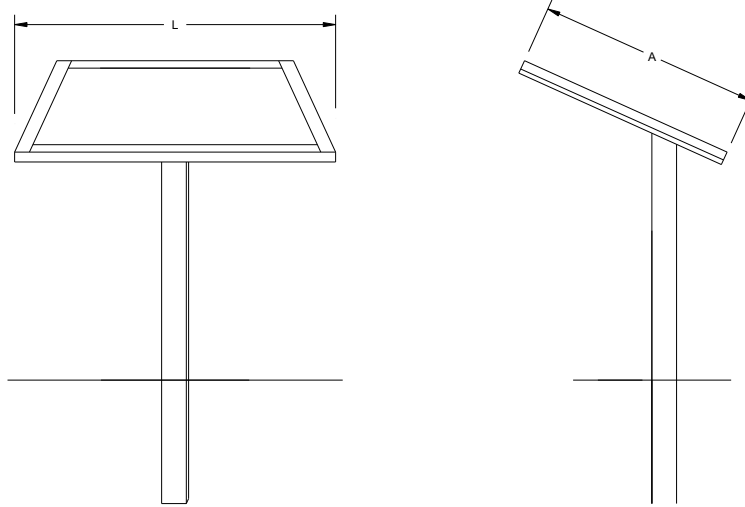


protects against moisture, rain and waterproof.





DIMENSÕES / DIMENSIONES / DIMENSIONS / DIMENSIONS



Ref.	Structure	Plaque	C(mm)	A(mm)
SM301	bois	HDPE	400	200



INFORMAÇÃO DO EQUIPAMENTO / INFORMACIÓN DEL EQUIPO / EQUIPMENT INFORMATION / INFORMATIONS SUR L'ÉQUIPEMENT

Matière première

Pin de pin jaune avec le certificat FSC et phytosanitaire et avec traitement à haute pression.
Panneau d'information en PVC de 10 mm et vis en acier inoxydable.

Traitement

Traitement autoclave par le processus de vide et de pression empêchant ainsi le développement de ses destroyers - pourriture, carunchos et champignons.

La finition

Peinture à l'encre "exotique aqua" à haute résistance aux intempéries et aux rayons UV.

Système de fixation

permettre leur placement sur le sol sans que le bois entre en contact direct avec la terre. Le bas de ces systèmes de fixation est ancré au sol. Fabriqué en tôle d'acier galvanisée;

Type A - Système de fixation standard composé d'une base en métal noyée dans le sol et coulée avec du béton;

En option

Impression vinyle 3M avec finition laminée pour les UV et anti-graffiti;


Gravure en bas-relief par technologie laser;

Textes peints de différentes couleurs;


Double face.




PROTECTEURS DÉCORATIFS:



Pénètre profondément dans le bois en soulignant les veines et en embellissant le bois avec ses couleurs transparentes spéciales.




Facile d'entretien. Aucun ponçage ou décapage n'est requis pour l'application de nouvelles couches.



Très résistant au soleil il contient des pigments micro-nisés d'absorption des stabilisants UV.

PRINCIPES ACTIFS




Donnant au film une barrière protectrice contre les champignons et les moisissures.



Micro-poreux, laisse respirer le bois et empêche les déformations naturelles du bois.

HYDROFUGE



protège contre l'humidité, la pluie et imperméable.

