



36,00 m<sup>2</sup>



2,30 m

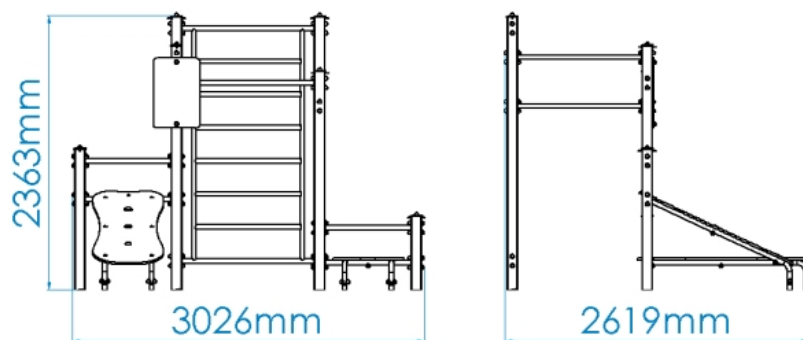


12-99



6



**MEDIDAS GERAIS / MEDIDAS GENERALES / GENERAL MEASURES / MESURES GÉNÉRALES****INSTALAÇÃO / INSTALACIÓN / INSTALLATION / INSTALLATION**0,00m<sup>3</sup>

06:00h



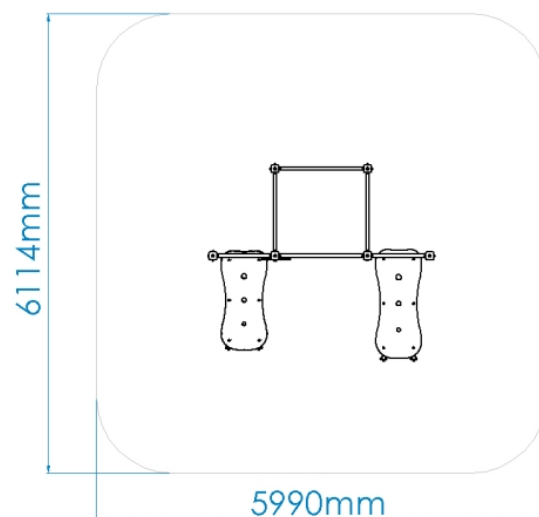
2x



0,00kg



0,00kg





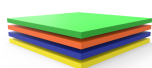
## DESCRIÇÃO

Equipamento BragSPORT, STREET WORKOUT 2, para fortalecimento muscular, composto por prumos metálicos de 90x90mm galvanizados e lacados, estrutura superior em tubo de aço inox 304 e bancos em bragpo. Ferragens em aço inox A2 e placas de informação em HPL. Fixação ao solo Y (chumbar). Com os seguintes módulos desportivos:

- Barras pull-up;
- Espaldar;
- Banco abdominal.

Medidas gerais (CxLxA): 3026x2619x2363mm  
Área de segurança: 36m<sup>2</sup> | Área livre: 5990x6114mm  
Faixa etária: +12 anos  
Nº de utilizadores: 6

## CARACTERÍSTICAS TÉCNICAS



### BRAGPO

BragPO HDPE de alta densidade monocolor ou bicolor, livre de HPA. Caracterizado pela sua extrema leveza e elasticidade, resistência a produtos químicos, corrosão, raios UV (UNE EN ISO 4892), alta resistência à inflamabilidade (UNE-EN ISO 11925-2) e resistência a impactos (ISO 527-1). Não necessita de qualquer manutenção.  
Garantia: 15 anos



### FERRAGENS EM AÇO ELETROZINCADO

Ferragens em aço eletrozincado, protegidas por cápsulas em polipropileno PP.



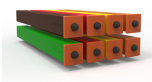
### TUBO AÇO INOX AISI 304

Tubo em aço inoxidável AISI 304, de acordo com a norma EN 14301, com acabamento 2B.  
Garantia: 15 anos.



### HPL

Placa laminadas em alta pressão (HPL) de grande formato, com núcleo ignífugo, de acordo com a Norma 438, tipo EDF, cujo processo produtivo tem lugar em prensas de alta pressão e a temperaturas elevadas. As resinas de acrílo-poliuretano duplamente endurecidas, proporciona uma proteção extremamente eficaz contra os agentes externos (EN ISSO 4892-2), corrosão atmosférica e temperaturas (DMTA-OFI 300.128), impacto e flexão (EN ISSO 178), fogo (EN 13501), a sua superfície apresenta também uma alta resistência à luz e raios UV (EN ISSO 4892-2).  
Garantia: 10 anos



### PRUMO METÁLICO LACADO

Prumo de perfil quadrado de 90x90x2.5mm em aço galvanizado para garantir a longevidade e robustez dos equipamentos; Este é fornecido com acabamento galvanizado; tacos em BragPO aparafusados ao perfil.  
Pré-tratamento: Desengorduramento químico e projeção de abrasivo metálico leve, de acordo com a norma ISO 12944-4, garantindo um perfil de rugosidade ideal para o processo de tratamento de superfície; de acordo com a norma 8501:1; Lacagem: Pintura electroestática a tinta em pó de poliéster com cozedura 230°C, espessura entre 120 a 140µm, de acordo com a norma UNE EN ISO 2808.  
Garantia: 15 anos



### SISTEMA DE FIXAÇÃO

Tipo Y - Sistema de fixação composto por base metálica embutida ou por prumos aplicado diretamente no solo e chumbada com betão.

A base metálica embutida é fabricada em chapa de aço carbono, com tratamento anticorrosivo de galvanização por imersão a quente com espessura entre 120 a 140µm de acordo com a norma EN ISO 1461, que permite a sua colocação sem que o prumo entre em contacto direto com o solo. A sua fixação ao prumo é feita por um sistema de aperto rápido aumentando a longevidade do prumo e a sua fácil e rápida substituição em caso de necessidade.



## FUNÇÕES DESPORTIVAS



### EFEITOS BENÉFICOS DO EXERCÍCIO

Praticar exercício permite nutrir o espírito de equipa e de resiliência, bem como desenvolver os efeitos benéficos seguintes:

**FÍSICOS:** limita os riscos de obesidade, de osteoporose, de hipertensão e de doenças cardíacas. Reduz o risco de desenvolver dores lombares, tensão muscular e alivia a dor crónica. Ajuda no crescimento e a manutenção de ossos, músculos e articulações saudáveis. O ato de desgastar e reforçar o seu corpo com exercícios fortalece o sistema imunitário.

**MENTAIS:** relaxar permita a libertação de endorfinas neurotransmissores, que proporcionam o bem-estar psicológico. Exercitar-se com regularidade evita o aparecimento de sintomas de stress, reduz a ansiedade e a depressão. Estimula a autoestima e melhora consideravelmente as condições de sono. Ajuda o cérebro a recuperar a energia necessária para trabalhar corretamente, ajudando a desenvolver uma boa memória e pensamentos mais nítidos.



### BARRA DE ELEVAÇÃO MODO DE EXECUÇÃO

Esta atividade oferece várias opções de exercícios, com grau de dificuldade intermédio, tais como:

**Flexões simples, com pegada pronada:** o praticante agarra a barra à sua frente com pegada pronada, com distância curta entre as mãos, flexiona os braços e impulsiona o corpo para cima. O objetivo é finalizar a série estabelecida sem soltar a barra.

**Flexões largas, com pegada pronada:** o praticante agarra a barra à sua frente com pegada pronada, com distância larga entre as mãos, flexiona os braços e impulsiona o corpo para cima. O objetivo é finalizar a série estabelecida sem soltar a barra.

**Flexões simples, com pegada supinada:** o praticante agarra a barra à sua frente com pegada supinada, com distância larga entre as mãos, flexiona os braços e impulsiona o seu corpo para cima. O objetivo é finalizar a série estabelecida sem soltar a barra.

### MÚSCULOS IMPLICADOS

Na prática deste desporto, os músculos desenvolvidos são: os bíceps e os tríceps, o que amplifica a força, a resistência muscular, a flexibilidade e a amplitude dos movimentos dos braços dos praticantes.



### ESPALDAR MODO DE EXECUÇÃO

Esta atividade oferece várias opções de exercícios, com um grau de dificuldade intermédio, tais como:  
**Abdominais:** o praticante sobe as barras e segura-se com os seus pés no topo, tendo a cabeça para baixo, coloca os braços em cruz no peito e flexiona a parte superior do corpo para cima, os ombros devem chegar à altura da cintura. Volta à posição inicial e repete o movimento. O objetivo é finalizar a série estabelecida.

**Alongamentos:** o praticante posiciona-se em frente ao espaldar, agarra uma barra, mais alta ou mais baixo (dependendo da sua flexibilidade) e puxa o corpo para traz mantendo as costas sempre direitas. Utilizado para a correção postural, alongamento do tronco, membros superiores e inferiores e para fortalecimento dos músculos superiores. O objetivo é trabalhar os músculos das costas e das pernas.

### MÚSCULOS ENVOLVIDOS

Na prática deste desporto, os músculos desenvolvidos são: os dorsais, o que amplifica os movimentos, a força e a flexibilidade dos praticantes e os abdominais que melhora a força e estabilidade física.



### BANCO ABDOMINAIS MODO DE EXECUÇÃO

O grau de dificuldade desta atividade é baixo, o praticante deitasse com as pernas para cima, tendo a cabeça para baixo, coloca os braços em cruz no peito e flexiona a parte superior do corpo para cima, os ombros devem chegar à altura dos joelhos. Volta à posição inicial e repete o movimento. O objetivo é finalizar a série estabelecida.

### MÚSCULOS ENVOLVIDOS

Na prática deste desporto, os músculos desenvolvidos são: os abdominais e os oblíquos, o que melhora a flexibilidade, a estabilidade física e evita as dores lombares dos praticantes.

## NORMAS



EN 16630  
Equipamentos de fitness fixos instalados no exterior  
Requisitos gerais de segurança e métodos de ensaio



**CONFIDENCIALIDADE E PROPRIEDADE INTELECTUAL**

A informação contida neste documento é confidencial, não podendo o destinatário do mesmo reproduzi-la ou permitir a terceiros que a obtenham, utilizem ou divulguem sem a prévia e expressa autorização da BRICANTEL.

Todos os direitos de propriedade intelectual sobre os desenhos e modelos apresentados são da titularidade exclusiva da BRICANTEL, sendo expressamente proibida a prática de qualquer ato de exploração dos mesmos sem o consentimento desta, nos termos do código da propriedade industrial e do código do direito de autor e dos direitos conexos. A violação da obrigação de confidencialidade e/ou dos direitos de propriedade intelectual da BRICANTEL, pode dar origem a responsabilidade civil e criminal.





## DESCRIPCIÓN

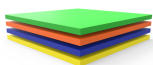
Equipo BragSPORT, STREET WORKOUT 2, para fortalecimiento muscular, compuesto por postes metálicos de 90x90mm galvanizados y lacados, estructura superior en tubo de acero inoxidable 304 y bancos en bragpo. Herrajes en acero inoxidable A2 y placas de información en HPL. Fijación al suelo Y (hormigonado).

Con los siguientes módulos deportivos:

- Barras pull-up;
- Respaldo;
- Banco abdominal.

Medidas generales (LxAxA): 3026x2619x2363mm  
Área de seguridad: 36m<sup>2</sup> | Área libre: 5990x6114mm  
Grupo de edad: +12 años  
Número de usuarios: 6

## CARACTERÍSTICAS TÉCNICAS



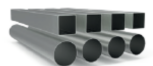
### BRAGPO

BragPO HDPE de alta densidad monocolor o bicolor, sin HPA. Caracterizado por su extrema ligereza y elasticidad, resistencia a productos químicos, corrosión, rayos UV (UNE EN ISO 4892), a la inflamabilidad (UNE-EN ISO 11925-2) y al impacto (ISO 527-1). No necesita ningún tipo de mantenimiento.  
Garantía: 15 años



### HERRAJES EN ACERO ELECTROCHAPADO

Herrajes en acero electrochapado, protegidos por cápsulas en polipropileno PP.



### TUBO ACERO INOX AISI 304

Tubo en acero inoxidable AISI 304, según la norma EN 14301, con refinamiento 2B.  
Garantía: 15 años.



### HPL

Plancha laminada a alta presión (HPL) de gran formato, con núcleo ignífugo, según norma 438, tipo EDF, cuyo proceso de producción se realiza en prensas de alta presión y a altas temperaturas. Resinas acrílicas-poliuretánicas de doble endurecimiento extremadamente eficaces contra agentes externos (EN ISSO 4892-2), corrosión, condiciones atmosféricas adversas (DMTA-OFI 300.128), impacto y flexión (EN ISSO 178), fuego (EN 13501), con una superficie de alta resistencia a la luz y los rayos UV (EN ISO 4892-2).  
Garantía: 10 años



### POSTE METÁLICO LACADO

Perfil cuadrado de 90x90x2.5mm en acero galvanizado para garantizar la longevidad y robustez de los equipos; Éste, se suministra con acabado galvanizado; tacos en BragPO atornillados al perfil.

Pretratamiento: Desengrase químico y proyección de abrasivo metálico ligero, de acuerdo con la norma ISO 12944-4, garantizando un perfil de rugosidad ideal para el proceso de tratamiento de superficie; de acuerdo con la norma 8501:1; Lacado: Pintura electroestática con pintura en polvo de poliéster con cocción 230°C, espesor entre 120 y 140µm, de acuerdo con la norma UNE EN ISO 2808.  
Garantía: 15 años



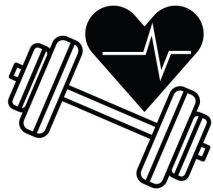
### SISTEMA DE FIJACIÓN

Tipo Y - Sistema de fijación estándar compuesto por una base metálica o poste embutido al suelo y con relleno de hormigón.

La base metálica incorporada está fabricada en chapa de acero de carbono, con tratamiento anticorrosivo por inmersión en caliente de 120 a 140µm de espesor según EN ISO 1461, que permite su colocación sin que el poste entre en contacto directo con el suelo. Su fijación a al poste se realiza por un sistema de sujeción rápido aumentando la longevidad del poste y su fácil y rápida sustitución en caso de necesidad.



## FUNCIONES DEPORTIVAS



### EFFECTOS BENEFICIOSOS DEL EJERCICIO

Practicar ejercicio permite alimentar el espíritu de equipo, así como desarrollar los siguientes niveles:

**FÍSICOS:** limita los riesgos de obesidad, osteoporosis, hipertensión y enfermedades cardíacas. Reduce el riesgo de desarrollar dolor lumbar, tensión muscular y alivia el dolor crónico. Ayuda en el crecimiento y al aturdimiento de huesos, músculos y articulaciones saludables. Fortalece el sistema inmunológico.

**MENTALES:** relajar permite la liberación de endorfinas neurotransmisoras, que proporcionan el bienestar psicológico. Hacer ejercicio con regularidad evita la aparición de síntomas de estrés, reduce la ansiedad y la depresión. Estimula la autoestima y mejora considerablemente las condiciones de sueño. Ayuda al cerebro a recuperar la energía necesaria para trabajar correctamente, ayudando a desarrollar una buena memoria y pensamientos más nítidos.



### BARRA DE ELEVACIÓN MÉTODO DE EJECUCIÓN

Este ejercicio ofrece múltiples funciones, con un grado de dificultad intermedia, tales como:

**Flexiones simples:** el usuario debe sujetarse con las manos en la barra, con poca distancia entre ambas, flexionar los brazos e impulsar el cuerpo hacia arriba. El objetivo es finalizar la serie sin soltar nunca la barra.

**Flexiones compuestas con agarre prono:** el usuario agarra la barra con sus manos con agarre prono, manteniendo una distancia mayor entre ambas manos. Flexiona los brazos e impulsa tu cuerpo hacia arriba. El objetivo del ejercicio es finalizar la serie establecida sin soltar la barra.

**Flexiones simples con agarre supino:** el usuario agarra la barra con las manos en posición de agarre supino manteniendo una distancia mayor entre ambas manos, flexiona los brazos e impulsa su cuerpo hacia arriba. El objetivo del ejercicio es finalizar la serie establecida sin soltar la barra.

### MÚSCULOS IMPLICADOS

En la práctica de este deporte, los músculos desarrollados son: los bíceps y los tríceps, lo que aumenta la fuerza, la resistencia muscular, la flexibilidad y la amplitud de los movimientos de los brazos de los practicantes.



### ESPALDERA MÉTODO DE EJECUCIÓN

Se trata de una actividad que ofrece múltiples opciones de ejercicios con un grado de dificultad intermedia, tales como:

**Abdominales:** el usuario se sujeta a la barra y se mantiene con los pies en la parte superior, con la cabeza hacia abajo. Coloca los brazos en forma de cruz sobre el pecho y flexiona la parte superior de su cuerpo hacia arriba. Los hombros deben permanecer a la altura de la cintura. Se vuelve a la posición inicial repitiendo el movimiento. El objetivo es finalizar la serie establecida.

**Estiramientos:** el usuario se coloca en frente de la espaldera se agarra a la barra a una altura mayor o menor (dependiendo de su flexibilidad) empujando su cuerpo hacia arriba y manteniendo su espalda siempre recta. Se trata de un ejercicio que ayuda a corregir malas posturas, estiramientos del tronco, extremidades superiores e inferiores, así como para fortalecer los músculos superiores. El objetivo es trabajar los músculos de la espalda y piernas.

### MÚSCULOS IMPLICADOS

En la práctica de este deporte, los músculos desarrollados son: dorsales, lo que aumenta los movimientos, la fuerza y la flexibilidad de los practicantes y abdominales, que mejoran la fuerza y estabilidad física.



### BANCO ABDOMINALES MÉTODO DE EJECUCIÓN

El grado de dificultad de esta actividad es bajo, el usuario se acuesta en la barra con las piernas hacia arriba y la cabeza hacia abajo, coloca los brazos en cruz sobre el pecho y flexiona la parte superior del cuerpo hacia arriba, los hombros deben alcanzar la altura de las rodillas. Vuelve a la posición inicial y repite el movimiento. EL objetivo es finalizar la serie establecida.

### MÚSCULOS IMPLICADOS

En la práctica de este deporte, los músculos desarrollados son: los abdominales y los oblicuos, lo que mejora la flexibilidad, la estabilidad física y evita los dolores lumbares de los usuarios.

## NORMAS



EN 16630  
Equipos fijos de entrenamiento físico instalados al aire libre  
Requisitos de seguridad y métodos de ensayo



**CONFIDENCIALIDAD Y PROPIEDAD INTELECTUAL**

La información contenida en este documento es estrictamente confidencial, no pudiendo el destinatario reproducirla o permitir a terceros que la adquieran, utilicen o divulguen sin la previa y expresa autorización de BRICANTEL.

Todos los derechos de propiedad intelectual sobre los diseños y modelos presentados son de titularidad exclusiva de BRICANTEL, estando expresamente prohibida la práctica de cualquier acto de usurpación de los mismos sin el previo consentimiento de la empresa, dentro de los términos del código de propiedad industrial y del código de derechos de autor y derechos análogos. La violación de la obligación de confidencialidad y/o de los derechos de propiedad intelectual de BRICANTEL, puede dar origen a responsabilidad civil y criminal.





## DESCRIPTION

Equipment BragSPORT, STREET WORKOUT 2, for muscle strengthening, composed of metallic beams 90x90mm galvanized and lacquered, superior structure in tube 304 stainless steel and seats in bragpo. Fittings in A2 stainless steel and HPL information



With the following sport modules:

- Pull-up bars;
- Backrest;
- Abdominal bench.

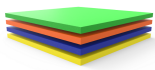
General measures (LxWxH): 3026x2619x2363mm

Security area: 36m<sup>2</sup> | Free area: 5990x6114mm

Age group: +12 years old

Number of users: 6

## TECHNICAL FEATURES



### BRAGPO

BragPO HDPE of high density in one color or bicolor, free of HPA. Characterized by its extreme lightness and elasticity, resistance to chemicals, corrosion, UV rays (UNE EN ISO 4892), to flammability (UNE-EN ISO 11925-2) and impact (ISO 527-1). It doesn't need any maintenance.

Guarantee: 15 years.



### STEEL ELECTROPLATED HARDWARE

Steel electroplated hardware, protected by polypropylene PP capsules.



### STAINLESS STEEL TUBE AISI 304

Tube in stainless steel AISI 304, according to EN 14301, with finish 2B.

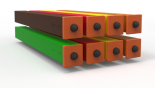
Guarantee: 15 years.



### HPL

Large format, high pressure laminated (HPL) sheets, with flameproof core, according to standard 438, type EDF, whose production process takes place in high pressure presses and at high temperatures. The double-hardened acrylic-polyurethane resins provide extremely effective protection against external agents (EN ISSO 4892-2), atmospheric corrosion and temperatures (DMTA-OFI 300.128), impact and bending (EN ISSO 178), fire (EN 13501), its surface also has a high resistance to light and UV rays (EN ISSO 4892-2).

Guarantee: 10 years



### LACQUERED METALLIC BEAM

90x90x2.5mm square profile tube in galvanized steel to ensure the longevity and robustness of the equipment; This is supplied with galvanized finish; Bragpo clubs screwed to the profile.

Pretreatment: Chemical degreasing and projection of light metallic abrasive according to ISO 12944-4, ensuring an ideal roughness profile for the surface treatment process; according to 8501:1;

Lacquer: Electrostatic paint to paint polyester powder with 230°C cooking, thickness between 120 to 140µm, according to UNE EN ISO 2808.

Guarantee: 15 years



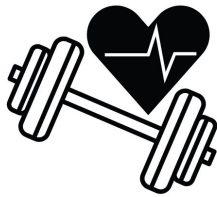
### FIXATION SYSTEM

Type Y - Fixation system composed of built-in metal base or plumbing applied directly to the ground and concrete sinker.

The built-in metal base is made of carbon steel sheet, with corrosion-resistant hot-dip galvanisation treatment of between 120 and 140µm thickness according to EN ISO 1461, which allows its placement without the plumb in direct contact with the ground. Its attachment to the plumb line is made by a quick clamping system increasing the longevity of the plumb line and its easy and fast replacement in case of need.



## SPORTS FUNCTIONS



### BENEFICIAL EFFECTS OF EXERCISE

Practicing exercise allows you to nurture team spirit and resilience, as well as develop the following beneficial effects:

**PHYSICS:** it limits the risks of obesity, osteoporosis, hypertension and heart disease. It reduces the risk of developing back pain, muscle tension and relieves chronic pain. Helps in the growth and maintenance of healthy bones, muscles and joints. The act of wearing and strengthening your body with exercises strengthens the immune system.

**MENTAL:** relax allow the release of endorphins neurotransmitters, which provide psychological well-being. Regular exercise prevents the onset of stress symptoms, reduces anxiety and depression. It stimulates self-esteem and considerably improves sleep conditions. Helps the brain recover the energy needed to work properly, helping to develop a good memory and sharper thoughts.



### PULL-UP BARS

#### MODE OF IMPLEMENTATION

This activity offers several options of exercises, with intermediate degree of difficulty, such as:

Simple push-ups with pronated footprint: the practitioner grabs the bar in front of him with pronated footprint, with short distance between his hands, flexes his arms and pushes his body upwards. The goal is to finish the established series without releasing the bar.

Wide push-ups, with pronated footprint: the practitioner grabs the bar in front of him with pronated footprint, with wide distance between the hands, flexes the arms and pushes the body up. The goal is to finish the established series without releasing the bar.

Wide push-ups, with pronated footprint: the practitioner grabs the bar in front of him with pronated footprint, with wide distance between the hands, flexes the arms and pushes the body up. The goal is to finish the established series without releasing the bar.

Simple push-ups with a supine grip: the practitioner grabs the bar in front of him with a supine grip, with wide distance between his hands, flexes his arms and pushes his body upwards. The goal is to finish the established series without releasing the bar.

#### MUSCLES INVOLVED

In the practice of this sport, the developed muscles are: biceps and triceps, which amplifies the strength, muscular endurance, flexibility and the range of movements of the practitioners' arms.



### BACK

#### MODE OF IMPLEMENTATION

This activity offers various exercise options, with an intermediate degree of difficulty, such as:

Sit-ups: the practitioner climbs the bars and holds his feet on top with his head down, puts his arms cross on his chest and flexes his upper body upwards, his shoulders should reach the height of his waist. Return to the starting position and repeat the movement. The goal is to finish the established series.

Stretching: the practitioner positions himself in front of the backrest, grabs a bar, higher or lower (depending on its flexibility) and pulls the body back while keeping the back straight. Used for postural correction, stretching of the trunk, upper and lower limbs and strengthening of the upper muscles. The goal is to work the muscles of the back and legs.

#### MUSCLES INVOLVED

In the practice of this sport, the developed muscles are: the dorsal ones, which amplifies the movements, the strength and the flexibility of the practitioners and the abdominal ones that improves the strength and physical stability.



### ABDOMINAL BENCH

#### MODE OF IMPLEMENTATION

The degree of difficulty of this activity is low, the practitioner lay down with his legs up, his head down, his arms cross on his chest and flexes his upper body upwards, his shoulders should reach the height of his knees. Return to the starting position and repeat the movement. The goal is to finish the established series.

#### MUSCLES INVOLVED

In the practice of this sport, the developed muscles are: the abdominals and the oblique, which improves the flexibility, the physical stability and avoids the lumbar pains of the practitioners.

## STANDARTS



EN 16630

Permanently installed outdoor fitness equipment  
Safety requirements and test methods



**CONFIDENTIALITY AND INTELLECTUAL PROPERTY**

The information contained in this document is confidential, and the recipient cannot reproduce it or allow third parties to obtain, use or disclose it without the prior and express authorization of BRICANTEL. All intellectual property rights over the designs and models presented are the exclusive property of BRICANTEL, and the practice of any act of exploitation thereof without the consent of the latter, under the terms of the industrial property code and the copyright code and related rights. Violation of BRICANTEL's obligation of confidentiality and / or intellectual property rights may give rise to civil and criminal liability.



## DESCRIPTION

Équipement BragSPORT, STREET WORKOUT 2, pour le renforcement musculaire, composé de poutres métalliques de 90x90mm galvanisés et laqués, structure supérieure en tube d'acier inoxydable 304 et banc en bragpo. Ferrures en acier inoxydable A2 et plaques d'information en HPL. Fixation au sol Y (bétonné).

Avec les modules sportifs suivants:

- Barres pull-up ;
- Panneau d'appui;
- Banc abdominal.

Mesures générales (LxLxH) : 3026x2619x2363mm

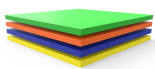
Zone de sécurité : 36m<sup>2</sup> | Surface libre : 5990x6114mm

Tranche d'âge : +12 ans

Nombre d'utilisateurs : 6



## CARACTÉRISTIQUES TECHNIQUES



### BRAGPO

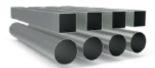
BragPO HDPE d'une couleur ou bicolore de haute densité, sans HPA. Caractérisé par son extrême légèreté et élasticité, résistante aux produits chimiques, à la corrosion, aux rayons UV (UNE EN ISO 4892), à l'inflammabilité (UNE-EN ISO 11925-2) et aux impacts (ISO 527-1). Pas d'entretien nécessaire.

Garantie: 15 ans.



### FERRURES EN ACIER ELECTROZINGÉ

Ferrures en acier electrozingué, protégé para des capsules en polypropylène PP.



### TUBE EN ACIER INOXYDABLE AISI 304

Tube en acier inoxydable AISI 304, en accord avec la norme EN 14301, avec finition 2B.

Garantie: 15 ans.



### HPL

Plaque laminée sous haute pression (HPL) en grand format, antidéflagrante, selon la norme 438, type EDF, dont le processus de production se déroule dans des presses haute pression et à haute température. Les résines acryliques polyuréthane double durcissement offrent une protection extrêmement efficace contre les agents extérieurs (EN ISSO 4892-2), la corrosion atmosphérique et les températures (DMTA-OFI 300.128), Les chocs et la flexion (EN ISSO 178), le feu (EN 13501), ses surfaces possèdent une grande résistance à la lumière et aux rayons UV (EN ISSO 4892-2).

Garantie: 10 ans



### POUTRE MÉTALLIQUE LAQUÉE

Tube à profile carré de 90x90x2.5mm en acier galvanisé pour assurer la longévité et la robustesse de l'équipement; Celui-ci est fourni avec finition galvanisé; queues de Bragpo vissées au profil.

Prétraitement : dégraissage chimique et projection d'abrasif métallique léger, conformément à la norme ISO 12944-4, garantissant un profil de rugosité optimal pour le processus de traitement de surface; conformément à la norme 8501:1; Laquage : peinture électrostatique à poudre de polyester avec cuisson à 230°C, épaisseur comprise entre 120 et 140µm, selon la norme UNE EN ISO 2808.

Garantie : 15 ans



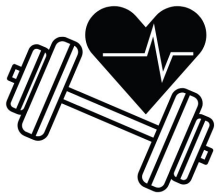
### SISTÈME DE FIXATION

Type Y - Système de fixation composé d'une base métallique encastrée ou d'une poutre appliquée directement au sol et bétonnée.

La base métallique encastrée est fabriquée en tôle d'acier carbone, avec un traitement anticorrosion par galvanisation par immersion à chaud d'une épaisseur comprise entre 120 et 140µm selon la norme EN ISO 1461, qui permet sa pose sans que la poutre rentre en contact direct avec le sol. Sa fixation à la poutre est réalisée par un système de serrage rapide augmentant sa longévité et facilitant son remplacement, qui sera rapide en cas de besoin.



## FONCTIONS SPORTIVES



### EFFETS BÉNÉFIQUES DE L'EXERCICE

Pratiquer l'exercice permet de nourrir l'esprit d'équipe et de résilience, ainsi que de développer les effets bénéfiques suivants:

**PHYSIQUES:** elle limite les risques d'obésité, d'ostéoporose, d'hypertension et de maladies cardiaques. Réduit le risque de développer des douleurs lombaires, la tension musculaire et soulage la douleur chronique. Aide à la croissance et le maintien des os, des muscles et des articulations sains. L'usure et le renforcement de votre corps avec des exercices renforce le système immunitaire.

**MENTAUX:** la relaxation permet la libération d'endorphines neurotransmetteurs, qui fournissent le bien-être psychologique. L'exercice régulier évite l'apparition de symptômes de stress, réduit l'anxiété et la dépression. Stimule l'estime de soi et améliore considérablement les conditions de sommeil. Aide le cerveau à récupérer l'énergie nécessaire pour travailler correctement, aidant à développer une bonne mémoire et des pensées plus claires.



### BARRES D'ÉLEVATION

#### MODE D'EXÉCUTION

Cette activité offre plusieurs options d'exercices, avec un degré de difficulté intermédiaire, tels que:

**Flexions simples, avec empreinte de pied pronotée :** le praticien saisit la barre devant lui avec une empreinte de pied pronotée, à courte distance entre les mains, fléchit les bras et propulse le corps vers le haut. Le but est de terminer la série établie sans relâcher la barre.

**Flexions larges, empreinte de pied pointue :** le praticien saisit la barre devant lui avec une empreinte de pas, avec une large distance entre les mains, fléchit les bras et propulse le corps vers le haut. Le but est de terminer la série établie sans relâcher la barre.

**Flexions larges, empreinte de pied pointue :** le praticien saisit la barre devant lui avec une empreinte de pas, avec une large distance entre les mains, fléchit les bras et propulse le corps vers le haut. Le but est de terminer la série établie sans relâcher la barre.

**Flexions simples, avec empreinte de pas supplantée :** le praticien saisit la barre devant lui avec une empreinte de pas, avec une distance large entre les mains, fléchit les bras et propulse son corps vers le haut. Le but est de terminer la série établie sans relâcher la barre.

#### MUSCLES IMPLIQUÉS

Dans la pratique de ce sport, les muscles développés sont les biceps et les triceps, ce qui amplifie la force, la résistance musculaire, la flexibilité et l'amplitude des mouvements des bras des pratiquants.



### DOSSIER

#### MODE D'EXÉCUTION

Cette activité offre plusieurs options d'exercices, avec un degré de difficulté intermédiaire, tels que:

**Abdominaux :** le praticien monte les barres et se tient les pieds en haut, la tête en bas, met les bras en croix sur la poitrine et fléchit la partie supérieure du corps vers le haut, les épaules doivent atteindre la hauteur de la taille. Retour à la position initiale et répète le mouvement. L'objectif est de terminer la série établie.

**Étirements :** le praticien se positionne devant le dossier, saisit une barre plus haute ou plus basse (selon sa flexibilité) et tire le corps en arrière en maintenant le dos toujours droit. Utilisé pour la correction posturale, l'allongement du tronc, les membres supérieurs et inférieurs et pour le renforcement des muscles supérieurs. Le but est de travailler les muscles du dos et des jambes.

#### MUSCLES IMPLIQUÉS

Dans la pratique de ce sport, les muscles développés sont : les dorsaux, ce qui amplifie les mouvements, la force et la flexibilité des pratiquants et les abdominaux qui améliore la force et la stabilité physique.



### BANC ABDOMINAL

#### MODE D'EXÉCUTION

Le degré de difficulté de cette activité est faible, le praticien a couché avec les jambes vers le haut, ayant la tête vers le bas, met les bras en croix sur la poitrine et plie la partie supérieure du corps vers le haut, les épaules doivent atteindre la hauteur des genoux. Retour à la position initiale et répète le mouvement.

L'objectif est de terminer la série établie.

#### MUSCLES IMPLIQUÉS

Dans la pratique de ce sport, les muscles développés sont : les abdominaux et les obliques, ce qui améliore la flexibilité, la stabilité physique et évite les douleurs lombaires des pratiquants.

## NORMES





EN 16630  
Modules fixes d'entraînement physique de plein air  
Exigences de sécurité et méthodes d'essai

#### CONFIDENTIALITÉ ET PROPRIÉTÉ INTELLECTUELLE

Les informations contenues dans ce document sont confidentielles et le destinataire ne peut pas les reproduire ni permettre à des tiers de les obtenir, de les utiliser ou de les divulguer sans l'autorisation préalable et expresse de BRICANTEL.

Tous les droits de propriété intellectuelle sur les dessins et modèles présentés sont propriété exclusive de BRICANTEL, et la pratique d'un acte d'exploitation de ceux-ci sans le consentement de cette dernière, selon les termes du code de la propriété industrielle et du code du droit d'auteur et des droits voisins. La violation de l'obligation de confidentialité et / ou des droits de propriété intellectuelle de BRICANTEL peut engager à la responsabilité civile et pénale.

