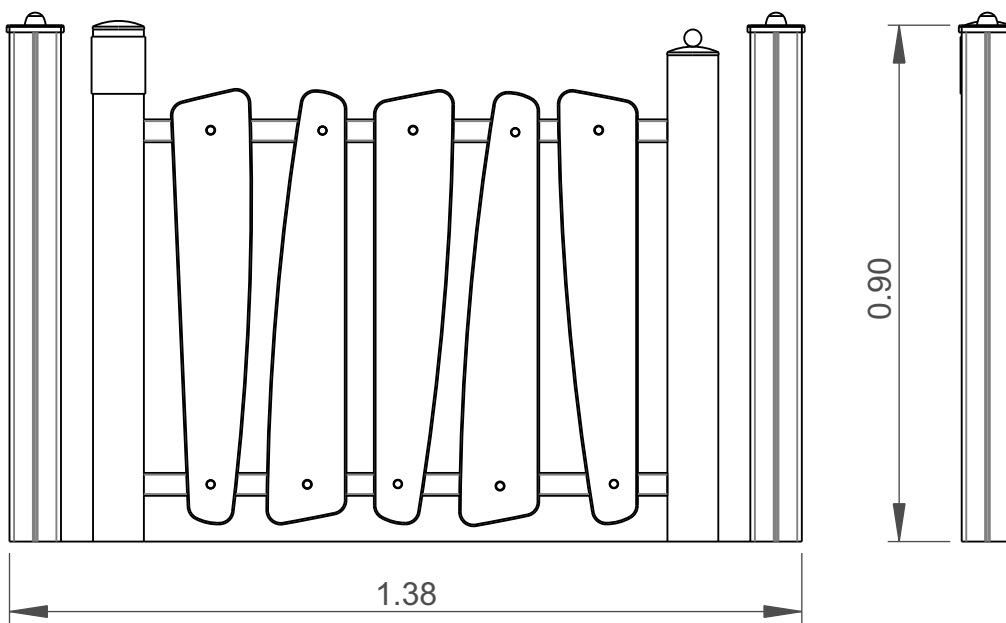


# Portão Nature

ref. VN750P1385

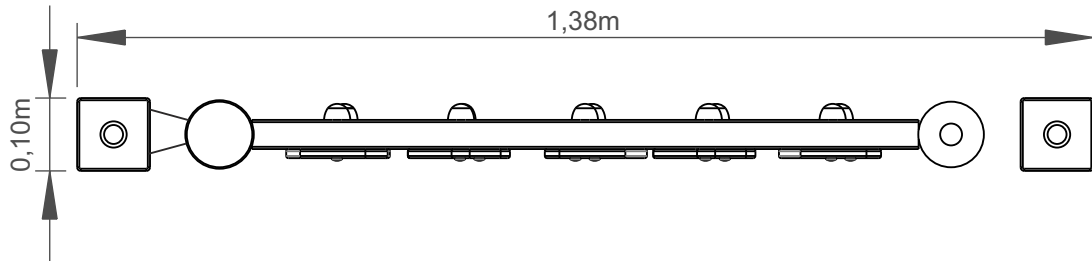


Anti-entramento



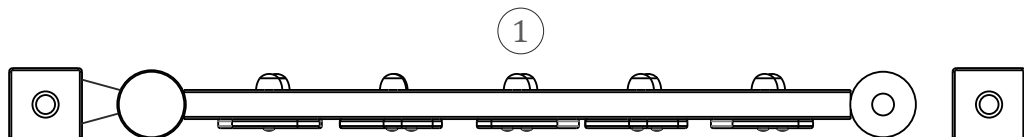
Ficha Técnica

## Informação do Equipamento:



## Informação Técnica:

1 - Portão Nature Anti-Intalamento



## Painéis

**HDPE:** Polietileno de alta densidade monocolor ou bicolor. Por ser um polímero é caracterizado pela sua resistência a produtos químicos e à corrosão. Pela sua capacidade de elasticidade e leveza, oferece alta resistência ao impacto, sendo muito difícil quebrar. A sua base sintética impede o cultivo de bactérias e fungos. Não necessita de qualquer manutenção;

## Peças Metálicas

**Estrutura e Prumos:** Tubo retangular e chapa de aço com tratamento anticorrosivo de galvanização por imersão a quente de acordo com a norma EN ISO 1461;

## Sistema de fixação:

**Tipo B - Sistema de fixação** standard composto por base metálica aparafusada ao solo com buchas metálicas;

**Tipo C - Sistema de fixação** standard composto por prumo aplicado directamente no solo e chumbado com betão;

## Parafusos e acessórios

**Parafusos:** Aço zincado ou opcionalmente aço inox AISI 304;

**Cápsulas:** Plástico polipropileno PP;



100% reciclável;

